

7.Электрооборудование /Electric Device

№ п/п No.	Наименование / Designation	№ стр. /Page No.
7,01	Лампа предупредительной сигнализации верхнего расположения /Warning light device	1
7,02	Электронагреватель топлива карьерного самосвала /Electric Equipment	2
7,03	Комбинированный прибор /Combination instrument	3
7,04	Табличка распределительной коробки HOWO Госстандарт Китая - II /EGR (на английском языке) /Nameplate	4
7,05	Система центрального электрического управления HOWO /The central electric control system	5
7,06	Электрооборудование карьерных самосвалов грузоподъемностью 70 т /Electric equipment	7
7,07	Выключатель сигнала блокировки дифференциала среднего моста AC16 /Diff.lock signal switch (1st Rear Axle)	8
7,08	Выключатель сигнала блокировки дифференциала заднего моста AC16 /Diff.lock signal switch (2nd Rear Axle)	9
7,09	Электроприборы шасси (4 клапана/карьерные самосвалы) /Chassis electrical device	10
7,10	Звуковой сигнализатор заднего хода (карьерные самосвалы) /Buzzer	12
7,11	Устройство предпускового подогрева двигателя карьерных самосвалов /Engine preheating device	13
7,12	Передняя фара карьерных самосвалов /Headlamp	14
7,13	Морозостойкий аккумулятор (180 А.ч) /Battery	15
7,14	Аккумуляторный ящик для карьерных самосвалов грузоподъемностью 70 т /Battery box	16
7,15	Жгут проводов рамы (970) /Frame the electrical harnesses	18
7,16	Лента металлизации от отрицательного полюса стартера к задней ответвительной коробке /Wireness	19
7,17	Жгут дополнительных пусковых проводов для автомобилей с составом выхлопных газов, соответствующих Госстандарту Китая - II /Starter wiring harness	20

7,18	Электропровода стартера /Starter wire		21
7,19	Жгут проводов задних фар /Rear lamp wireness		22
7,20	Соединительные провода выключателя сигнала дифференциала сдвоенных колес /Signal switch connection wire		23
7,21	Жгут проводов блокировки дифференциала сдвоенного моста AC26 /AC26 Differential lock harness		24
7,22	Электропровода кабины карьерных самосвалов грузоподъемностью 70 т /Cab wiring harness		25
7,23	Электропровода шасси карьерных самосвалов грузоподъемностью 70 т /Chassis wiring harness		27
7,24	Комбинированная задняя фара с боковым габаритным огнем /Combination lamp		28





1

2

Система центрального электрического управления HOWO /The central electric control sy

№ п/п	№ детали по	Наименование	Наименование на китайском языке	Кол-во	Прим.
No.	Part No.			Qty	Remark
1	WG9716582301	Электрическая распределит	电气接线盒总成	1	
1,1	WG9716582301+00	Пластинчатый предохраните	5A片式熔断器 (四川泛华	4	
1,2	WG9716582301+00	Пластинчатый предохраните	7.5A片式熔断器 (四川泛	1	
1,3	WG9716582301+00	Пластинчатый предохраните	10A片式熔断器 (四川泛	16	
1,4	WG9716582301+00	Пластинчатый предохраните	15A片式熔断器 (四川泛	15	
1,5	WG9716582301+00	Пластинчатый предохраните	20A片式熔断器 (四川泛	4	
1,6	WG9716582301+00	Пластинчатый предохраните	25A片式熔断器 (四川泛	5	
1,7	WG9716582301+00	Пластинчатый предохраните	40A片式熔断器 (四川泛	1	
1,8	WG9716582301+00	Реле с нормально разомкну	20A常开式继电器 (四川泛	6	
1,9	WG9716582301+00	Реле с нормально разомкну	40A常开式继电器 (四川泛	2	
1,1	WG9716582301+01	Сдвоенное реле 40А ("Фань	40A双联式继电器 (四川泛	2	
1,11	WG9716582301+01	Реле с нормально разомкну	70A常开式继电器 (四川泛	1	
1,12	WG9716582301+01	Диод ("Фаньхуа" пров. Сычуа	二极管 (四川泛华)	2	
1,13	WG9716582301+01	Переключающее реле 40А (40A转换式继电器 (四川泛	2	
2	WG9716582003	Мини-контроллер (не общая	Mini控制器 (非共轨)	1	
3	Q2140612	Винт с плоской цилиндричес	十字槽盘头螺钉	4	
4	Q40306	Пружинная шайба	弹簧垫圈	4	
5	Q40106	Плоская шайба	平垫圈	4	
6	Q2140510	Винт с плоской цилиндричес	十字槽盘头螺钉	1	
7	Q40305	Пружинная шайба	弹簧垫圈	1	

Система центрального электрического управления HOWO /The central electric control sy





1

2

Система центрального электрического управления HOWO /The central electric control sy

№ п/п	№ детали по	Наименование	Наименование на китайском языке	Кол-во	Прим.
No.	Part No.			Qty	Remark
8	Q40105	Плоская шайба	平垫圈	1	
9	Q2140610	Винт с плоской цилиндрической головкой	十字槽盘头螺钉	1	
10	Q40306	Пружинная шайба	弹簧垫圈	1	
11	Q40106	Плоская шайба	平垫圈	1	
12	WG9750580003	Кронштейн электрической панели	电器接线盒支架	2	
13	Q40206	Большая шайба	大垫圈	4	
14	Q40306	Пружинная шайба	弹簧垫圈	4	
15	Q340B06	Шестигранная гайка типа I	I型六角螺母	4	
16	Q2140620	Винт с плоской цилиндрической головкой	十字槽盘头螺钉	3	
17	Q340B06	Шестигранная гайка типа I	I型六角螺母	3	
18	Q40306	Пружинная шайба	弹簧垫圈	3	
19	WG9750580002	Монтажный кронштейн мини-контроллера	Mini控制器安装支架	1	
20	Q40206	Большая шайба	大垫圈	3	
21	Q40306	Пружинная шайба	弹簧垫圈	3	
22	Q340B06	Шестигранная гайка типа I	I型六角螺母	3	

Электрооборудование карьерных самосвалов грузоподъемностью 70 т /Electric equip



12



11 10 9



13

14

15

Электрооборудование карьерных самосвалов грузоподъемностью 70 т /Electric equip

№ п/п	№ детали по	Наименование	Наименование на китайском языке	Кол-во	Прим.
No.	Part No.			Qty	Remark
1	WG9719584011	Выключатель освещения	灯光开关	1	
2	WG9719584112	Выключатель передних противотуманных фар	前雾灯开关	1	
3	WG9719584113	Выключатель задних противотуманных фар	后雾灯开关	1	
4	WG9719584004	Выключатель тревожной сигнализации	危急报警开关	1	
5	WG9719584115	Переключатель клаксона	喇叭转换开关	1	
6	WG9719582007	Выключатель рабочей фары	工作灯开关	1	
7	WG9719582043	Выключатель передней рабочей фары	前工作灯开关	1	
8	WG9100580142	Прикуриватель 24В	24V点烟器	1	
8,1	WG9100580142+00	Головка прикуривателя	点烟器头(人人)	1	
9	WG9719582010	Выключатель механизма отбора мощности	取力器开关	1	
10	WG9719582012	Выключатель межосевого дифференциала	轴差开关	1	
11	WG9900580021	Накладка	盖板	6	
12	WG9719582011	Выключатель межколесного дифференциала	轮差开关	1	
13	WG9719584116	Выключатель горного тормоза	排气制动开关	1	
14	WG9725580005	Обшивка диагностического интерфейса	诊断接口外壳	1	
15	WG9730583117	Левый пакетный выключатель	左组合开关	1	
16	Q2140512	Винт с плоской цилиндрической головкой	十字槽盘头螺钉	3	
17	AZ9725580030	Резиновая заглушка	橡胶堵盖	1	
18	WG9725584026	Неподвижный зажим жгута проводов	线束固定夹	1	
19	AZ9770580003	Кронштейн	总支架	2	

Выключатель сигнала блокировки дифференциала среднего моста AC16 /Diff.lock signal switch

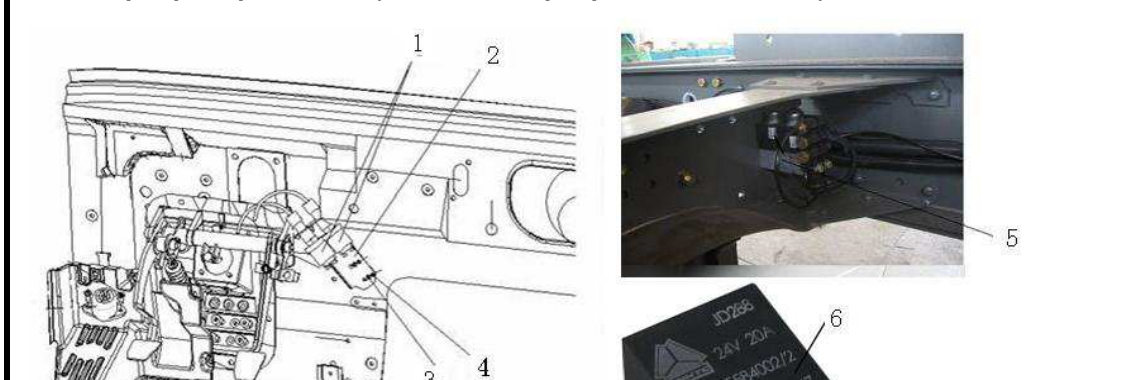




09 Электроприборы шасси (4 клапана/карьерные самосвалы) /Chassis electrical device

№ п/п No.	№ детали по Part No.	Наименование	Наименование на китайском языке	Кол-во Qty	Прим. Remark
1	WG9727710002	Электронный датчик давлени	电子式气压传感器	2	
2	AZ9770710001	Кронштейн датчика давлени	气压传感器支架	1	
3	Q2140620F31	Винт с плоской цилиндричес	十字槽盘头螺钉	1	
4	Q40306	Пружинная шайба	弹簧垫圈	2	
5	WG9719710004	Электромагнитный датчик (р	电磁阀(P99接头)	4	
6	WG9725584002	Реле с нормально разомкну	20A常开式继电器	1	
7	WG9725580006	Предохранитель 100A	100A保险装置	1	
8	WG9718710002	Электрический клаксон	盆形电喇叭	1	
9	Q340B08	Шестигранная гайка типа 1	1型六角螺母	1	
10	Q1460825	Узел из шестигранного болта	六角头螺栓、弹簧垫圈和	1	
11	WG9100710004	Выключатель лампы сигнали	气压信号灯开关	2	
12	Q2140630F31	Винт с плоской цилиндричес	十字槽盘头螺钉	1	
13	Q150B0875	Болт с шестигранной головк	六角头螺栓	2	
14	Q150B08190	Болт с шестигранной головк	六角头螺栓(螺纹有效长度	2	
15	Q40308	Пружинная шайба	弹簧垫圈	4	
16	Q340B08	Шестигранная гайка типа 1	1型六角螺母	4	
17	Q2140410	Винт с плоской цилиндричес	十字槽盘头螺钉	1	
18	Q40304	Пружинная шайба	弹簧垫圈	1	
19	Q40104	Плоская шайба	平垫圈	1	
20	Q150B0620	Болт с шестигранной головк	六角头螺栓	2	

09 Электроприборы шасси (4 клапана/карьерные самосвалы) /Chassis electrical device





Устройство предпускового подогрева двигателя карьерных самосвалов /Engine preheating device

№ п/п	№ детали по	Наименование	Наименование на китайском языке	Кол-во	Прим.
No.	Part No.			Qty	Remark
1	WG9719582021	Выключатель предпускового	发动机暖机/预热开关	1	
2	WG9725715001	Защитная коробка	保护盒	1	
3	AZ9725715002	Резиновая прокладка	橡胶垫	1	
4	Q150B0840	Болт с шестигранной головкой	六角头螺栓	6	
5	Q340B08	Шестигранная гайка типа 1	1型六角螺母	6	
6	Q40308	Пружинная шайба	弹簧垫圈	6	
7	Q40008	Малая шайба	小垫圈	6	
8	WG9725580016	Предохранитель 200А	200A保险装置	1	
9	Q150B0630	Болт с шестигранной головкой	六角头螺栓	2	
10	Q33206	Цельнометаллическая шестигранная гайка	2型全金属六角锁紧螺母	2	
11	Q40106	Плоская шайба	平垫圈	2	
12	WG9725584012	Реле предпускового подогрева	预热继电器	1	
13	Q150B0630	Болт с шестигранной головкой	六角头螺栓	2	
14	Q40306	Пружинная шайба	弹簧垫圈	2	
15	Q33206	Цельнометаллическая шестигранная гайка	2型全金属六角锁紧螺母	2	
16	AZ9725775109	Жгут проводов шасси карьерного самосвала	矿车预热底盘电线束	1	

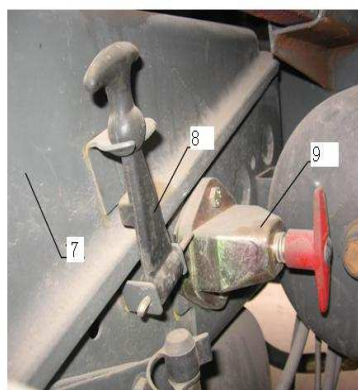
7.12 Передняя фара карьерных самосвалов /Headlamp



Аккумуляторный ящик для карьерных самосвалов грузоподъемностью 70 т /Battery

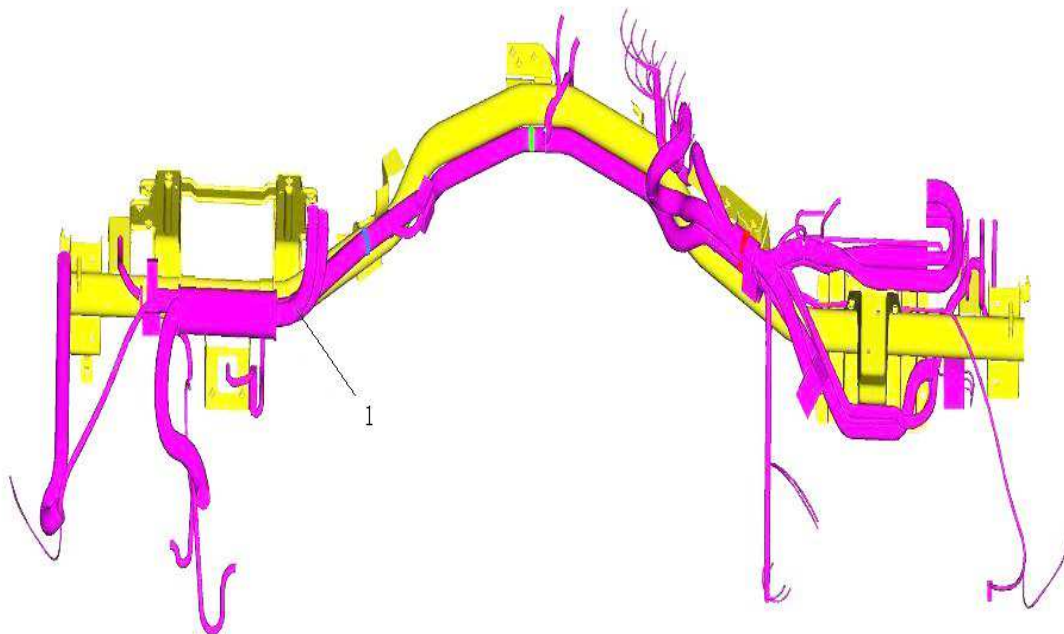
№ п/п	№ детали по	Наименование	Наименование на китайском языке	Кол-во	Прим.
No.	Part No.			Qty	Remark
1	WG9770760001	Кронштейн аккумуляторного	蓄电池箱支架总成	2	
2	WG9100760084	Нижняя резиновая прокладка	下橡胶垫板	1	
3	WG9100760143	Крепежная штанга	紧固拉杆	4	
4	1682110021	Резиновый буферный блок	橡胶缓冲块	4	
5	179200760024	Зажимной кронштейн	夹紧支架	2	
6	WG9725765001	Усиленный корпус аккумулята	加强的蓄电池箱体总成	1	
7	WG9100760002	Крышка аккумуляторного ящи	蓄电池箱盖	1	
8	WG9100760021	Тяговый крюк в сборе	拉钩总成	2	
9	WG9100760100	Главный выключатель питан	电源总开关	1	
10	Q150B1650	Болт с шестигранной головк	六角头螺栓	1	
11	Q150B1660	Болт с шестигранной головк	六角头螺栓	1	
12	Q33216	Самооконтрящаяся гайка	自锁螺母	6	
13	Q150B16200	Болт с шестигранной головк	六角头螺栓	4	
14	Q151B1640	Болт с шестигранной головк	六角头螺栓	2	
15	190003888459	Самооконтрящаяся гайка	自锁螺母	2	
16	Q40016	Малая шайба	小垫圈	4	
17	WG9100760188	Пробка	塞子	1	
18	WG9100760188	Пробка	塞子	1	
19	WG9100760066	Перегородка	隔板	1	
21	Q40008	Малая шайба	小垫圈	4	

Аккумуляторный ящик для карьерных самосвалов грузоподъемностью 70 т /Battery



No.	Part No.	наименование	китайском языке	Qty	Remark
1	AZ9770776101	Жгут проводов кабины карьер	70矿车驾驶室电线束 (EG	1	
2	Q41205	Стопорная шайба с наружны	外锯齿锁紧垫圈	3	
3	Q68620	Одиночный трубный зажим	单管夹片	1	
4	Q150B0616	Болт с шестигранной головк	六角头螺栓	1	
5	Q40306	Пружинная шайба	弹簧垫圈	1	
6	Q340B06	Шестигранная гайка типа I	I型六角螺母	1	
7	WG9725584005	Резистор 120Ω	120 Ω 电阻	1	
8	WG1642110018	Защитная полоса	保护条	10	
9	WG9130773002	Защитная коробка проводки	过线保护盒总成	1	
10	Q2714219	Саморез с плоской цилиндри	十字槽盘头自攻螺钉	7	
11	Q340B08	Шестигранная гайка типа 1	1型六角螺母	4	
12	Q2140820	Винт с плоской цилиндричес	十字槽盘头螺钉	4	
13	Q40208	Большая шайба	大垫圈	4	
14	WG9100770392	Ответвительная коробка	分线盒体	1	
15	179100770391	Распределительная коробка	配电箱	1	
16	Q2762995	Саморез с полупотайной гол	开槽半沉头自攻螺钉	3	
17	WG9100770394	Крышка ответвительной кор	分线盒盖	1	
18	179100770395	Защитный кожух электропро	电线护套	4	
19	190003120032	Уплотнительная лента кругл	园形密封条	570mm	
20	Q2713525	Саморез с плоской цилиндри	十字槽盘头自攻螺钉	4	

лектропровода кабины карьерных самосвалов грузоподъемностью 70 т /Cab wiring h



лектропровода кабины карьерных самосвалов грузоподъемностью 70 т /Cab wiring h

№ п/п	№ детали по	Наименование	Наименование на китайском языке	Кол-во	Прим.
No.	Part No.				

