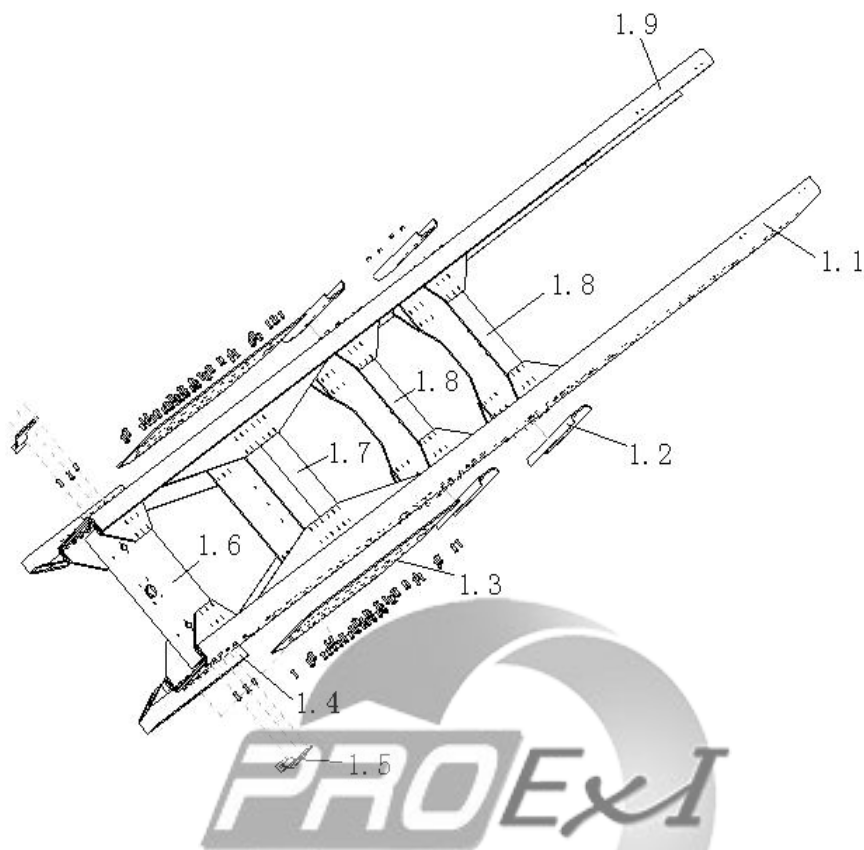


## 9 Рама и прочее /Chassis Frame Ass and Others

№ п/п/ No.	Наименование / Designation		№ стр. / Page No.
9,01	Рама в сборе /Chassis Frame Ass.	-----	1
9,02	Колеса и шины /Wheel And Tire	-----	2
9,03	Кронштейн узла амортизации заднего фонаря в сборе /Taillight bracket	-----	3
9,04	Опора правой платформы кабины карьерного самосвала /Support	-----	6



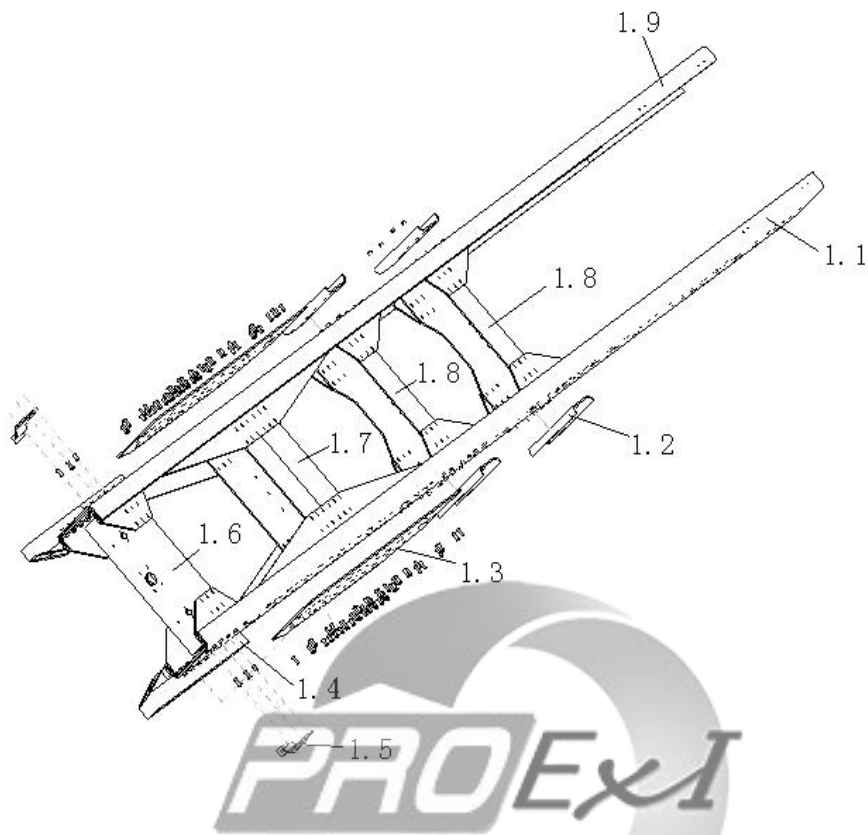
### 9.01 Рама в сборе /Chassis Frame Assembly



### 9.01 Рама в сборе /Chassis Frame Assembly

№ п/п	№ детали по	Наименование	Наименование на китайском языке	Кол-во	Прим.
No.	Part No.			Qty	Remark
1	AZ9770513800	Рама в сборе	车架总成	1	
1,1	AZ9770513802	Правый лонжерон в сборе	右纵梁总成	1	
1,2	WG9770510063	Соединительная планка, установка	上装连接板	4	
1,3	WG9770510061	Боковая соединительная планка	侧连接板	2	
1,4	WG9770510015	Промежуточная опора	中间支座	2	
1,5	WG9770510062	Кронштейн стержня стабилизатора	稳定杆托架	2	
1,6	AZ9770510030	Задняя поперечная балка в сборе	后横梁总成	1	
1,7	WG9770510120	Усиленная поперечная балка	平衡轴加强横梁总成	1	
1,8	AZ9770510010	Поперечная балка в сборе	横梁总成	2	
1,9	AZ9770513801	Левый лонжерон в сборе	左纵梁总成	1	
1,10	Q150B1650TF2	Шестигранный болт	六角头螺栓	31	
1,11	Q33216T13F2	Цельнометаллическая шестигранная гайка	2型全金属六角螺母	31	
1,12	Q151B1860TF2	Шестигранный болт	六角头螺栓	16	
1,13	190003888626	Самоконтрящаяся гайка	自锁螺母	16	
1,14	Q4501463	Полукруглая заклепка	半圆头铆钉	52	
1,15	Q150B1460TF2	Шестигранный болт	六角头螺栓	24	
1,16	Q33214T13F2	Цельнометаллическая шестигранная гайка	2型全金属六角螺母	24	
1,17	Q4501452	Полукруглая заклепка	半圆头铆钉	20	
1,18	Q150B1660TF2	Шестигранный болт	六角头螺栓	16	
1,19	Q150B1650TF2	Шестигранный болт	六角头螺栓	4	

### 9.01 Рама в сборе /Chassis Frame Assembly



### 9.01 Рама в сборе /Chassis Frame Assembly

№ п/п	№ детали по	Наименование	Наименование на китайском языке	Кол-во	Прим.
No.	Part No.			Qty	Remark
1,20	Q33216T13F2	Цельнометаллическая шести	2型全金属六角螺母	20	
1,21	Q341B16T13F2	Шестигранная гайка типа 1-T	1型六角螺母-细牙	12	
1,22	Q150B1650TF2	Шестигранный болт	六角头螺栓	2	
1,23	Q150B1660TF2	Шестигранный болт	六角头螺栓	4	
1,24	Q33216T13F2	Цельнометаллическая шести	2型全金属六角螺母	6	
1,25	Q4501654	Полукруглая заклепка	半圆头铆钉	24	
1,26	Q151B1675TF2	Шестигранный болт	六角头螺栓	12	

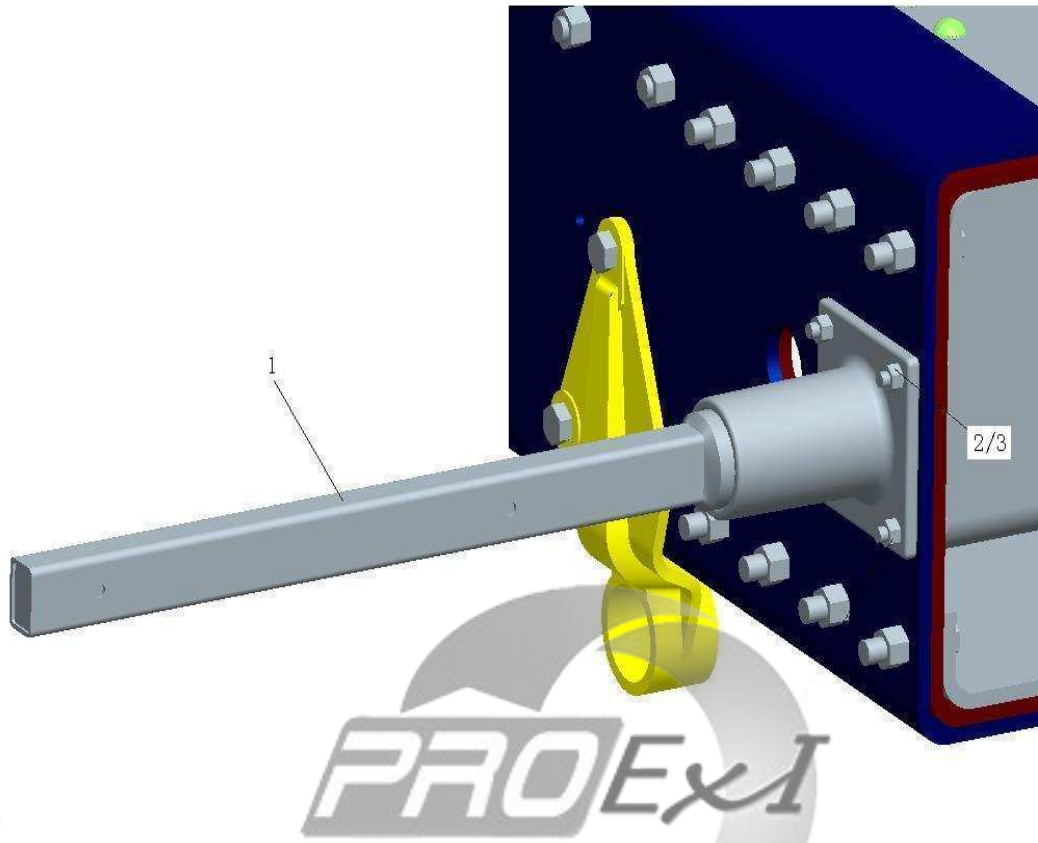
9.02 Колеса и шины (14.00R25, карьерный рисунок протектора, колеса 10.0-25, 6×4) /Wheel and Tire



9.02 Колеса и шины (14.00R25, карьерный рисунок протектора, колеса 10.0-25, 6×4) /Wheel and Tire

№ п/п	№ детали по	Наименование	Наименование на китайском языке	Кол-во	Прим.
No.	Part No.				
1	WG9770610070	Колесо 10.0/2.0-25 в сборе	10.0/2.0-25车轮总成	11	
3	WG9770610080	Шина 14.00R25 NHS в сборе (карьерный рисунок протектора)	14.00R25 NHS轮胎总成 (工程花纹)	11	
5	WG9100610005	Вытяжной шланг ниппеля для подкачки колес	进气嘴延伸软管	4	

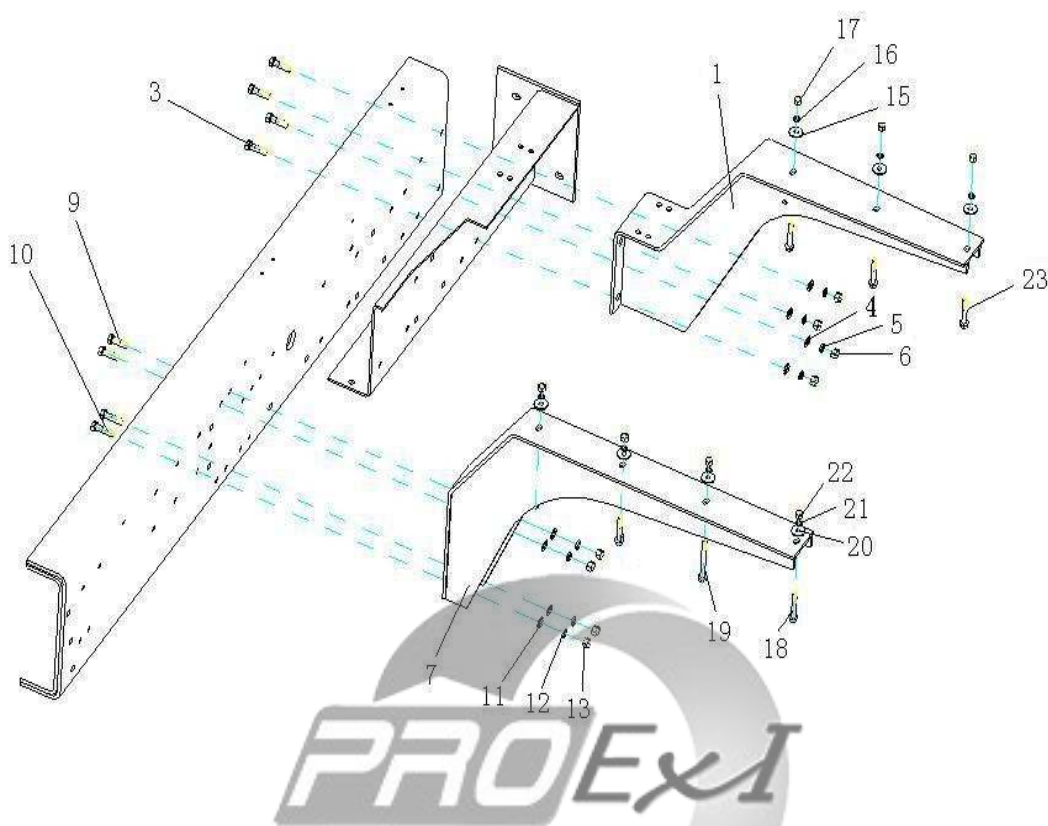
узла амортизации заднего фонаря в сборе (для рамы 10+10 карьерных самосвалов) /



узла амортизации заднего фонаря в сборе (для рамы 10+10 карьерных самосвалов) /

№ п/п	№ детали по	Наименование	Наименование на китайском языке	Кол-во	Прим.
No.	Part No.			Qty	Remark
1	AZ9770940001	Кронштейн заднего фонаря в	尾灯支架总成	2	
2	Q150B1045	Шестигранный болт	六角头螺栓	8	
3	Q33210	Цельнометаллическая шести	2型全金属六角锁紧螺母	8	
4	AZ9716940004	Резиновая заглушка	橡胶堵	4	

## Опора правой платформы кабины карьерного самосвала грузоподъемностью 70 т /Su



## Опора правой платформы кабины карьерного самосвала грузоподъемностью 70 т /Su

№ п/п	№ детали по	Наименование	Наименование на китайском языке	Кол-во	Прим.
No.	Part No.			Qty	Remark
1	WG9770990005	Передняя опора платформы	平台前支撑总成	1	
3	Q150B1450	Шестигранный болт	六角头螺栓	4	
4	Q40114	Плоская шайба	平垫圈	4	
5	Q40314	Пружинная шайба	弹簧垫圈	4	
6	Q340B14	Шестигранная гайка типа 1	1型六角螺母	4	
7	WG9770990010	Задняя опора платформы в	平台后支撑总成	1	
9	Q150B1445	Шестигранный болт	六角头螺栓	2	
10	Q150B1455	Шестигранный болт	六角头螺栓	2	
11	Q40114	Плоская шайба	平垫圈	4	
12	Q40314	Пружинная шайба	弹簧垫圈	4	
13	Q340B14	Шестигранная гайка типа 1	1型六角螺母	4	
15	Q40212	Большая шайба	大垫圈	2	
16	Q40312	Пружинная шайба	弹簧垫圈	3	
17	Q340B12	Шестигранная гайка типа I	I型六角头螺母	3	
18	Q1861270	Шестигранный болт с фланц	六角法兰面螺栓-加大系	2	
19	Q18612110	Болт с фланцем - Увеличенн	法兰面螺栓-加大系列	2	
20	Q40212	Большая шайба	大垫圈	4	
21	Q40312	Пружинная шайба	弹簧垫圈	4	
22	Q340B12	Шестигранная гайка типа I	I型六角头螺母	4	
23	Q1861280	Шестигранный болт с фланц	六角法兰面螺栓-加大系列	3	