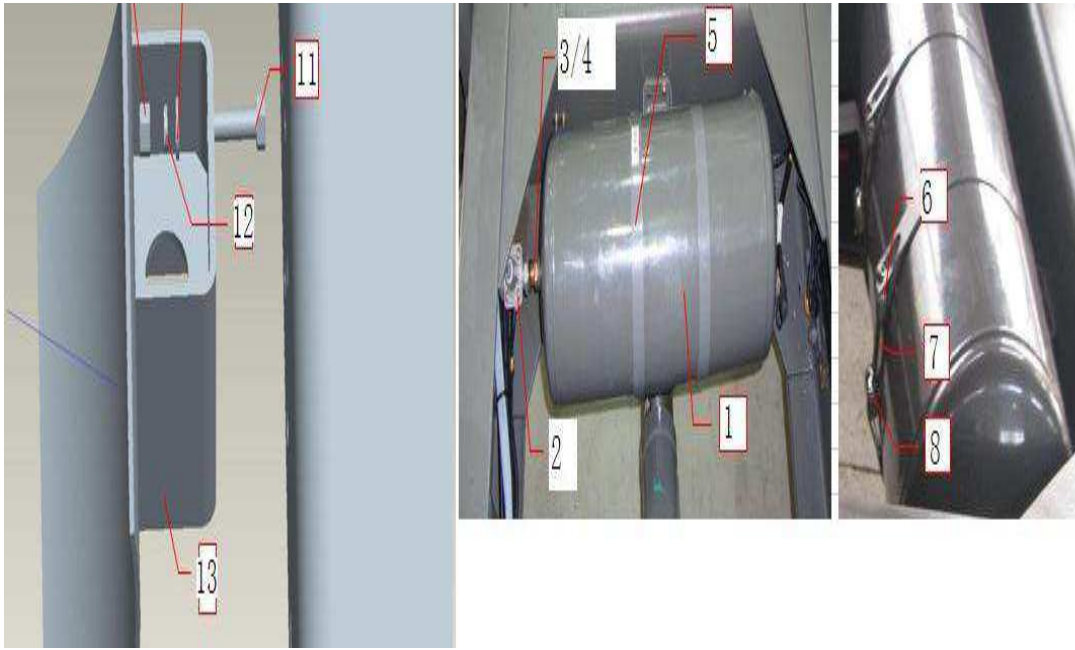


Тормозная и воздушная системы -Air and Brake System

№ п/п / No.	Наименование / Designation	№ стр. /Page No.
8,01	Устройство управления и торможения дросселированием выхлопа (моноблок) /Engine Exhaust Brake And Control Device	1
8,02	Устройство электропневматического управления механизмом отбора мощности (коробка передач FULLER) /PTO Control System	2
8,03	Устройство пневматического управления блокировкой межосевого дифференциала сдвоенного моста /Interaxle Diff. Control System	3
8,04	Устройство управления пневматическим звуковым сигналом верхнего расположения (шасси) /Horn Air System	4
8,05	Устройство пневматического управления блокировкой межколесного дифференциала сдвоенного моста /Interwheel Diff. Control System	5
8,06	Вспомогательный газораспределительный модуль /Air distributor block	6
8,07	Вспомогательное устройство использования воздуха из воздушного резервуара /Auxiliary Gas Air Cylinder Device	7
8,08	Устройство управления двутональным пневматическим звуковым сигналом /Horn Control Device	9
8,09	Устройство пневматического управления рычагом коробки передач /Shifting Handle Air System	10
8,10	Устройство пневматического управления коробкой передач /Gearbox Air System	11
8,11	Тормозное устройство в кабине водителя /Brake Device In Cab	12
8,12	Устройство управления комбинированной педалью HOWO (новый выключатель, общая магистраль) /Combination Pedal Control Device	13
8,13	Тормозная камера (средний и задний мосты карьерных самосвалов HW70) /Brake Chamber	17
8,14	Устройство торможения двигателем (для карьерных самосвалов HW70) /Engine Braking Device	18
8,15	Тормозное устройство передней оси (двуполостная воздушная камера _30/30) /Front brake device	20
8,16	Тормозное устройство (для карьерных самосвалов HW70/металлический трубопровод) /Brake Device	21
8,17	Тормозное устройство (передняя ось HF12 карьерных самосвалов /металлический трубопровод) /Braking device	29

8,18	Тормозное устройство (сдвоенный мост АС26 карьерных самосвалов 6х4/металлический трубопровод) /Axle Brake Device		30
------	--	--	----





льное устройство использования воздуха из воздушного резервуара /Auxiliary Gas Air Intake Device

№ п/п	№ детали по	Наименование	Наименование на китайском языке	Кол-во	Прим.
No.	Part No.			Qty	Remark
1	WG9000360732	Воздушный резервуар в сборе	储气筒总成 Ф246/30L	1	
2	WG9000360519	Сливной клапан 0,6 МПа без обратного потока	溢流阀, 0.6MPa无回流	1	
3	190003559385	Прямой проходной соединитель	隔壁直通过接头体2-M22×1.5	1	
4	WG9000361015	Шестигранная тонкая гайка M22	六角薄螺母M22X1.5	1	
5	WG99112270012	Крепежная лента в сборе	紧固带总成	2	
6	WG09 190017	Затяжной штифт	拉紧销	2	
7	Q218B0880	Винт с цилиндрической головкой	内六角圆柱头螺钉	2	
8	WG700 550013	Натяжной штифт	张紧销	2	
9	Q340B08	Шестигранная гайка типа 1	1型六角螺母	4	
10	Q40108	Плоская шайба	平垫圈	4	
11	Q150B0830	Болт с шестигранной головкой	六角头螺栓	4	
12	Q40308	Пружинная шайба	弹簧垫圈	4	
13	WG7017360105	Кронштейн воздушного резервуара	储气筒支架总成	1	
14	WG9000361001	Упругий элемент NG6	弹性元件NG6	1	
15	WG9000361002	Зажимное кольцо NG6	卡簧NG6	1	
16	WG9000361003	Гайка NG6	螺母座NG6	1	
17	WG9000361207	Прямоугольный соединитель	直角接头体NG6/NW4	1	
18	WG9000361402	Водосливной клапан	放水阀	1	
19	WG9000361004	Упругий элемент NG8	弹性元件NG8	1	
20	WG9000361005	Зажимное кольцо NG8	卡簧NG8	1	

льное устройство использования воздуха из воздушного резервуара /Auxiliary Gas Air Intake Device





льное устройство использования воздуха из воздушного резервуара /Auxiliary Gas Air

№ п/п	№ детали по	Наименование	Наименование на китайском языке	Кол-во	Прим.
No.	Part No.			Qty	Remark
21	WG9000361006	Гайка NG8	螺母座NG8	1	
22	WG9000361007	Упругий элемент NG12	弹性元件NG12	4	
23	WG9000361008	Зажимное кольцо NG12	卡簧NG12	4	
24	WG9000361009	Гайка NG12	螺母座NG12	4	
25	WG9000361016	Опорная шайба M22X1.5	支撑垫圈M22X1.5	2	
26	WG9000361017	Кольцевое уплотнение 20.3X	O型圈20.3X2.4	2	
27	WG9000361012	Заглушка NG12-M22X1.5	堵塞NG12-M22X1.5	1	
28	WG9000361103	Прямой проходной соединит	直通接头体NG12/NW4	1	
29	WG9000361201	Прямоугольный соединитель	直角接头体NG8/NW6	1	
30	WG9000361406	Соединитель типа T NW9/NC	T型接头体NW9/NG12/TEST	1	
31	WG9000361204	Прямоугольный соединитель	直角接头体NG12/NW9	3	
32	WG9000361319	Соединительный тройник ти	T型三通接头体2-NW9/NW6	1	
33	190003179781	Полиамидная труба (Ф8*1)	聚酰胺管 (Ф8*1)	3 м	
34	190003179785	Полиамидная труба (Ф12*1.5)	聚酰胺管 (Ф12*1.5)	4 м	

ройство управления двутональным пневматическим звуковым сигналом /Horn Control





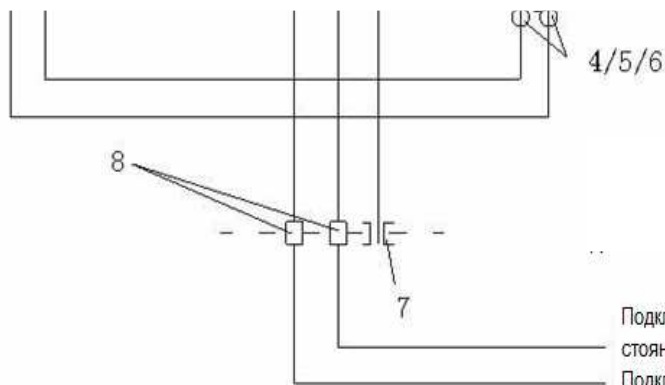
устройство управления двутональным пневматическим звуковым сигналом /Horn Control

№ п/п	№ детали по	Наименование	Наименование на китайском языке	Кол-во	Прим.
No.	Part No.			Qty	Remark
2	WG9000270001	Двухтональный пневматический	双音气喇叭	1	
4	Q150B0620	Болт с шестигранной головкой	六角头螺栓	2	
5	Q40106	Плоская шайба	平垫圈	2	
6	Q40306	Пружинная шайба	弹簧垫圈	2	
7	Q340B06	Шестигранная гайка типа I	I型六角螺母	2	
8	WG9000361109	Прямой проходной соединитель	直通接头体NG8/NW4	1	
10	WG9000361107	Прямой проходной соединитель	直通接头体NG6/NW4	2	
12	WG9000361001	Упругий элемент NG6	弹性元件NG6	3	
14	WG9000361002	Зажимное кольцо NG6	卡簧NG6	3	
16	WG9000361003	Гайка NG6	螺母座NG6	3	
18	WG9000361207	Прямоугольный соединитель	直角接头体NG6/NW4	3	
20	WG9000361111	Прямой проходной соединитель	直通隔壁接头体2-NG6/M1	1	
22	WG9000361013	Шестигранная тонкая гайка M16X1.5	六角薄螺母M16X1.5	1	
24	190003179782	Полиамидная труба (Ф6*1)	聚酰胺管 (Ф6*1)	8 м	
25	WG9718710003	Электромагнитный клапан пневматический	气喇叭电磁阀	1	
27	WG9000361405	Крестообразный соединитель	十字四通接头体2-NG6/M1	1	
29	WG9000361035	Шестигранная уплотнительная гайка M10X1	六角密封螺母M10X1	1	
31	WG9000361036	Кольцевое уплотнение 9X2	O型圈9X2	1	

устройство пневматического управления рычагом коробки передач /Shifting Handle Air

Источник воздуха для торможения дросселированием выхлопа
вспомогательного воздушного резервуара



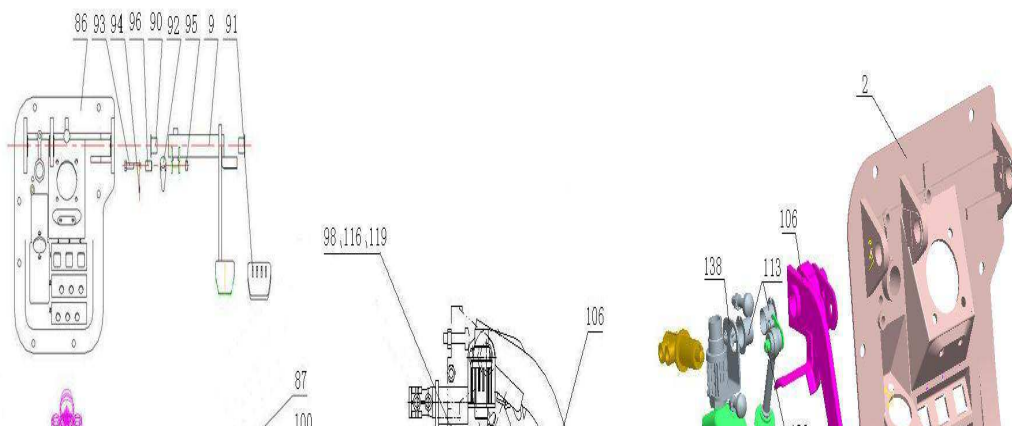


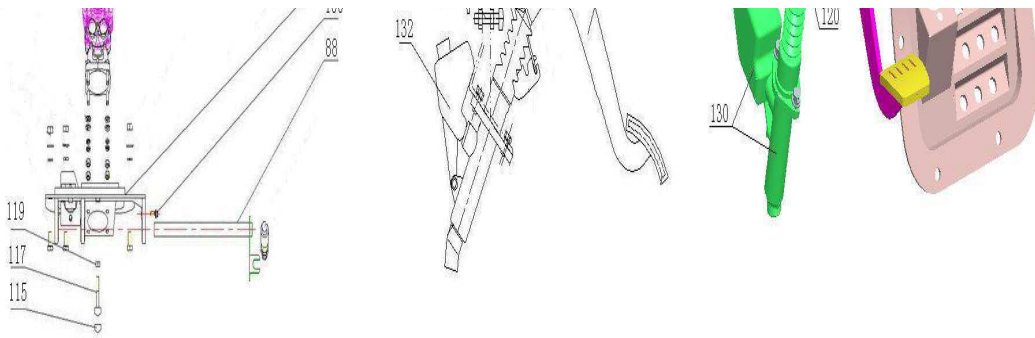
Подключение к порту 4 клапана-реле
стояночного торможения заднего моста
Подключение к источнику воздуха клапана
ручного торможения

8.11 Тормозное устройство в кабине водителя /Brake Device In Cab

№ п/п	№ детали по	Наименование	Наименование на китайском языке	Кол-во	Прим.
No.	Part No.			Qty	Remark
1	WG9000360522	Клапан ручного торможения	手制动阀	1	
2	WG9000361011	Заглушка NG8-M16×1.5	堵塞NG8-M16×1.5	1	
3	WG9000361307	Соединительный тройник тип L	L型三通接头体NG8/M12×	2	
4	WG9000361108	Прямой проходной соединитель	直通隔壁接头体NG6/M16×	2	
5	WG9000361013	Шестигранная тонкая гайка M16	六角薄螺母M16X1.5	2	
6	WG9000361032	Кольцевое уплотнение 13X20	O型圈13X20	2	
7	WG9719360018	Резиновая защитная втулка	橡胶护套	1	
8	WG9000361403	Соединение плиты кронштейна	组合踏板支架过板接头NG	2	
9	WG9000361107	Прямой проходной соединитель	直通接头体NG6/NW4	3	
10	WG9000361207	Прямоугольный соединитель	直角接头体NG6/NW4	1	
11	Q150B0616	Болт с шестигранной головкой	六角头螺栓	2	
12	Q40306	Пружинная шайба	弹簧垫圈	2	
13	WG9000361004	Упругий элемент NG8	弹性元件NG8	2	
14	WG9000361005	Зажимное кольцо NG8	卡簧NG8	2	
15	WG9000361006	Гайка NG8	螺母座NG8	2	
16	190003179782	Полиамидная труба (Ф6*1)	聚酰胺管 (Ф6*1)	2 м	
17	190003179781	Полиамидная труба (Ф8*1)	聚酰胺管 (Ф8*1)	3 м	
18	WG9003171390	Пластмассовая крепежная лента	塑料紧固带B5*180	5	

Соединение комбинированной педали HOWO (новый выключатель, общая магистраль) /Combination

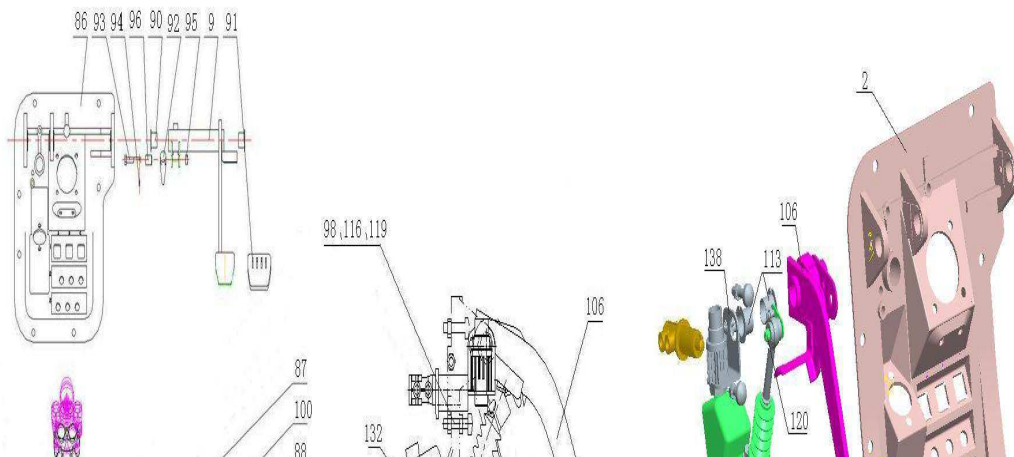


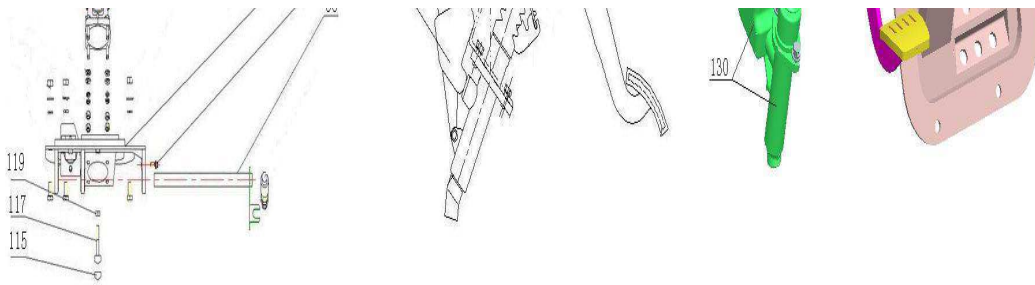


ления комбинированной педалью HOWO (новый выключатель, общая магистраль) /Combinat

№ п/п	№ детали по	Наименование	Наименование на китайском языке	Кол-во	Прим.
No.	Part No.			Qty	Remark
6	AZ9719360052	Центральный вал	芯轴	1	
7	AZ9719360053	Кронштейн	支架	1	
9	AZ9719360056	Вал	轴	1	
10	AZ9719360057	Рычаг педали тормоза	制动踏板臂	1	
11	AZ9123360113	Педаль (2814822520941)	踏板 (2814822520941)	1	
12	AZ9719360059	Ограничительный кронштейн	限位支架	1	
13	AZ9719360066	Кронштейн	支架	1	
72	Q150B1020	Болт с шестигранной головкой	六角头螺栓	7	
73	Q340B10	Шестигранная гайка	六角螺母	7	
74	Q40310	Пружинная шайба	弹簧垫圈	7	
75	WG9000361007	Упругий элемент NG12	弹性元件NG12	4	
77	WG9000361008	Зажимное кольцо NG12	卡簧NG12	4	
79	WG9000361009	Гайка NG12	螺母座NG12	4	
84	AZ9725361021	Устройство управления комб	HOWO组合踏板操纵总成(新	1	
86	AZ9725360020	Комбинированный кронштейн	组合支架	1	
87	AZ9719360099	Уплотнительная лента (дли	密封胶带(长1000)	1	
88	AZ9719360051	Центральный вал в сборе	芯轴总成	1	
89	AZ9719360055	Педаль тормоза в сборе	制动踏板总成	1	
90	AZ9719360060	Самосмазывающаяся втулка	自润滑衬套	2	
91	AZ9123230226	Резиновая накладка педали	踏板橡胶罩	1	

ления комбинированной педалью HOWO (новый выключатель, общая магистраль) /Combinat

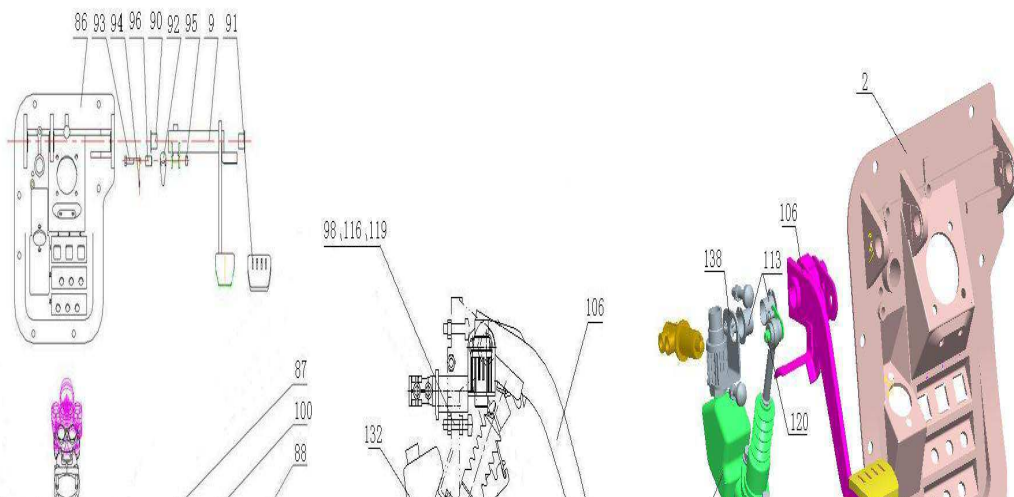


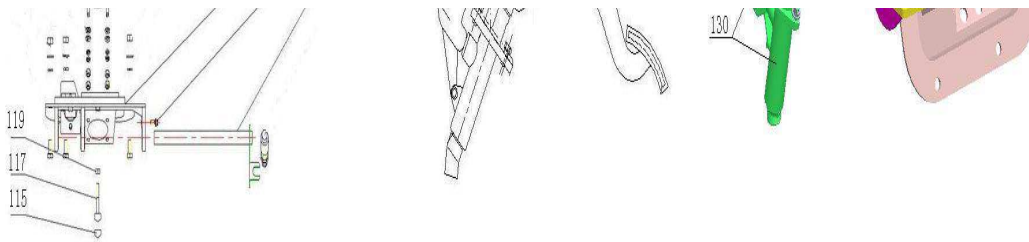


ления комбинированной педалью HOWO (новый выключатель, общая магистраль) /Combinat

№ п/п	№ детали по	Наименование	Наименование на китайском языке	Кол-во	Прим.
No.	Part No.			Qty	Remark
92	AZ9719360063	Толкатель	挺杆	1	
93	Q173B0845	Болт с проушиной	六角头螺杆带孔螺栓	1	
94	Q5002016	Шплинт	开口销	1	
95	Q341B08	Шестигранная гайка типа I -	I型六角螺母-细牙	1	
96	AZ9719360062	Палец	销轴	1	
97	Q150B0845	Болт с шестигранной головкой	六角头螺栓	1	
98	AZ9123360067	Заглушка (2819602003691)	堵头 (2819602003691)	1	
99	Q340B08	Шестигранная гайка типа 1	1型六角螺母	1	
100	Q1840616	Болт с шестигранной головкой	六角法兰面螺栓	1	
101	WG9000360520	Главный клапан торможения	制动总阀	1	
102	Q33208	Цельнометаллическая шести	2型全金属六角锁紧螺母	4	
103	Q40308	Пружинная шайба	弹簧垫圈	4	
104	AZ9725230010	Устройство управления муф	离合器操纵部分(共轨)	1	
106	AZ9719230225	Педаль сцепления в сборе	离合器踏板总成	1	
107	AZ9123360113	Педаль (2814822520941)	踏板 (2814822520941)	1	
108	AZ9719230005	Втулка вала педали сцеплен	离合器踏板轴轴套	1	
109	AZ9719230022	Ограничительный уголок	限位角板	1	
110	AZ9719230044	Рычаг педали сцепления	离合器踏板臂	1	
111	AZ9719230053	Кронштейн	支架	1	
112	AZ9719230224	Кронштейн	支架	1	

ления комбинированной педалью HOWO (новый выключатель, общая магистраль) /Combinat

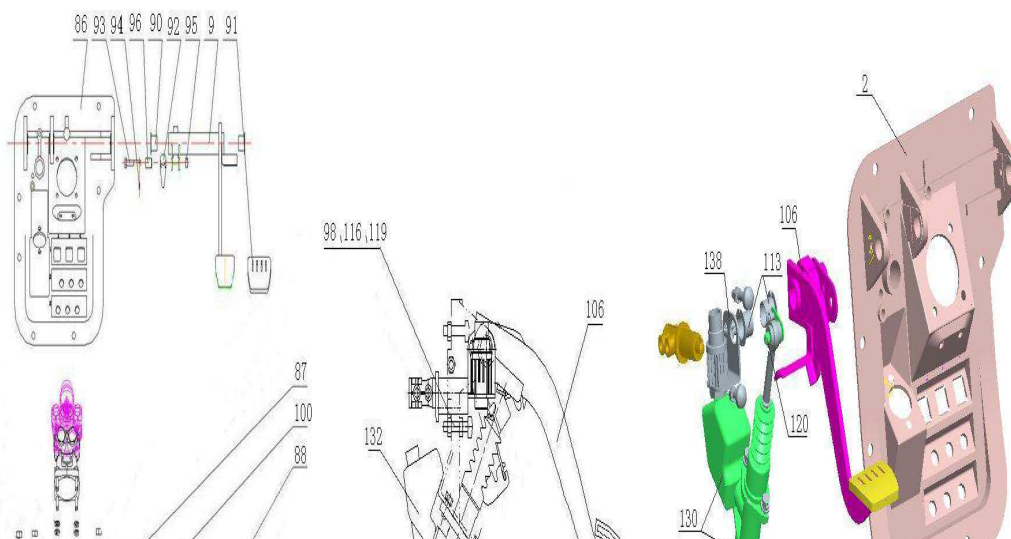


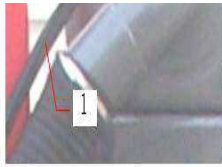


ления комбинированной педалью HOWO (новый выключатель, общая магистраль) /Combinat

№ п/п	№ детали по	Наименование	Наименование на китайском языке	Кол-во	Прим.
No.	Part No.			Qty	Remark
113	AZ9719360060	Самосмазывающаяся втулка	自润滑衬套	2	
114	AZ9123230226	Резиновая накладка педали	踏板橡胶罩	1	
115	AZ9123360067	Заглушка (2819602003691)	堵头 (2819602003691)	2	
116	Q150B0830	Болт с шестигранной головкой	六角头螺栓	1	
117	Q150B0845	Болт с шестигранной головкой	六角头螺栓	1	
118	Q40308	Пружинная шайба	弹簧垫圈	2	
119	Q340B08	Шестигранная гайка типа 1	1型六角螺母	2	
120	AZ9719230228	Палец в сборе	销轴总成	1	
121	AZ9719230226	Палец	销轴	1	
122	AZ9719230227	Кронштейн	支架	1	
123	Q150B0616	Болт с шестигранной головкой	六角头螺栓	1	
124	Q40106	Плоская шайба	平垫圈	1	
125	Q40306	Пружинная шайба	弹簧垫圈	1	
126	Q340B06	Шестигранная гайка типа I	I型六角螺母	1	
127	AZ9719230222	Шток толкателя главного цилиндра	离合器总泵推杆	1	
128	AZ9123230053	Игольчатый подшипник без вала	无内圈滚针轴承	1	
129	AZ9719230229	Шайба	垫圈	2	
130	WG9719230023	Главный цилиндр сцепления	离合器总泵及储油罐总成	1	
133	AZ9719230231	Гнездо пружины	弹簧座	1	
134	Q150B0820	Болт с шестигранной головкой	六角头螺栓	2	

ления комбинированной педалью HOWO (новый выключатель, общая магистраль) /Combinat



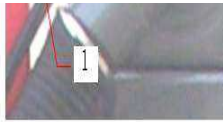


устройство торможения двигателем (для карьерных самосвалов HW70) /Engine Braking

№ п/п	№ детали по	Наименование	Наименование на китайском языке	Кол-во	Прим.
No.	Part No.			Qty	Remark
1	WG9123360025	Резиновый шланг (длина 2000)	橡胶软管 (长2000mm)	1	
2	190003989340	Шланговый хомут	软管卡箍	2	
3	WG9718360219	Труба 15 от воздушного компрессора	管子15 空压机/软管(矿用)	1	
4	190003559515	Гайка для трубного соединения	管接头用螺母	2	
5	190003559562	Цанговый патрон	卡套	2	
6	190003098031	Уплотнительная шайба	密封垫圈	1	
8	WG9100360183	Гофрированная труба из нержавеющей стали	不锈钢波纹管总成(300mm)	1	
10	WG9725360113	Труба 15 от шланга к осушителю	管子15软管/干燥器1(矿用)	1	
11	190003559515	Гайка для трубного соединения	管接头用螺母	2	
12	190003559562	Цанговый патрон	卡套	2	
13	WG9100362002	Прямоугольный соединитель	卡套式直角接头体	1	
14	WG9000361015	Шестигранная тонкая гайка M22X1.5	六角薄螺母M22X1.5	1	
16	WG9000361016	Опорная шайба M22X1.5	支撑垫圈M22X1.5	1	
18	WG9000361017	Кольцевое уплотнение 20.3X2.4	O型圈20.3X2.4	1	
20	WG9125360209	Неподвижная опора спиральной трубки	螺旋管固定支架	1	
22	WG80 360199	Зажим	夹子	2	
25	Q150B0620	Болт с шестигранной головкой M20X1.5	六角头螺栓	1	
26	Q150B0635	Болт с шестигранной головкой M20X1.5	六角头螺栓	1	
27	Q40106	Плоская шайба	平垫圈	2	
28	Q40306	Пружинная шайба	弹簧垫圈	2	

устройство торможения двигателем (для карьерных самосвалов HW70) /Engine Braking

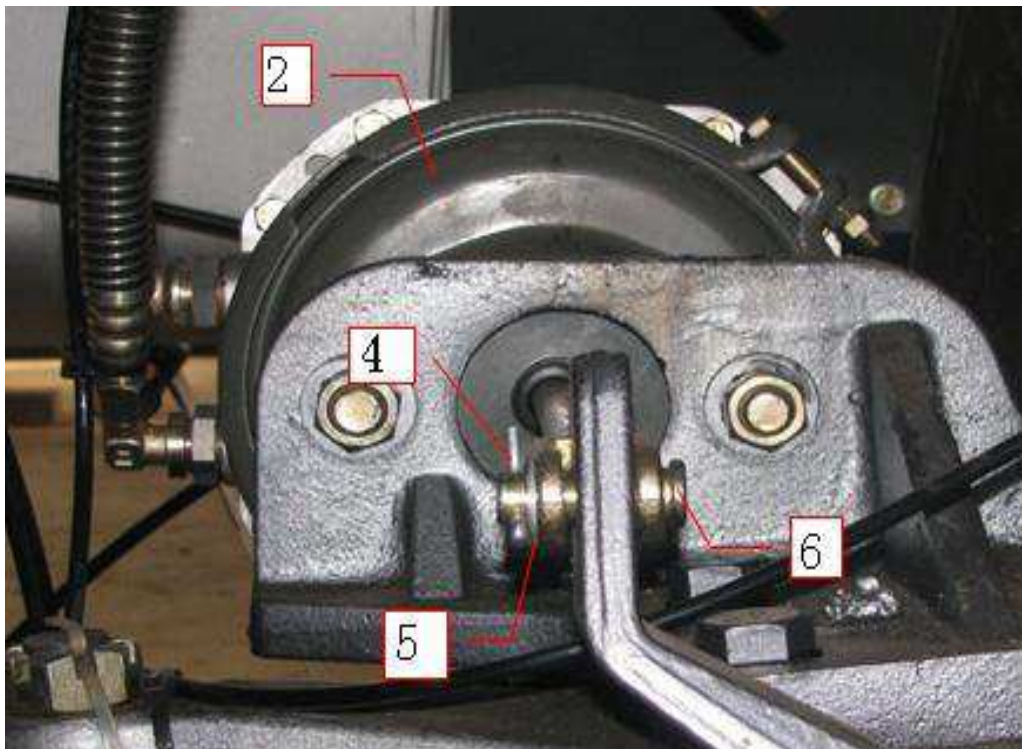




Устройство торможения двигателем (для карьерных самосвалов HW70) /Engine Braking

№ п/п	№ детали по	Наименование	Наименование на китайском языке	Кол-во	Прим.
No.	Part No.			Qty	Remark
33	Q150B0845	Болт с шестигранной головкой	六角头螺栓	1	
34	Q150B0830	Болт с шестигранной головкой	六角头螺栓	1	
35	Q40108	Плоская шайба	平垫圈	2	
36	Q40308	Пружинная шайба	弹簧垫圈	2	
37	Q340B08	Шестигранная гайка типа 1	1型六角螺母	2	
38	AZ9770360010	Угловой кронштейн	角支架	2	
39	WG80 360199	Зажим	夹子	2	
41	Q150B0635	Болт с шестигранной головкой	六角头螺栓	2	
42	Q40106	Плоская шайба	平垫圈	2	
43	Q40306	Пружинная шайба	弹簧垫圈	2	
44	Q340B06	Шестигранная гайка типа 1	1型六角螺母	2	
46	WG9719360006	Z-образный кронштейн	Z形支架	1	
48	WG9719360006	Z-образный кронштейн	Z形支架	1	
50	WG9718360010	Угловой кронштейн	角形支架	1	
52	WG9112360189	Прямой проходной соединитель	直通接头体 (M26/M22)	1	
54	WG85 770036	Крепежная скоба	紧固夹子	1	

8.15 Тормозное устройство передней оси (двуполостная воздушная камера _30/30)

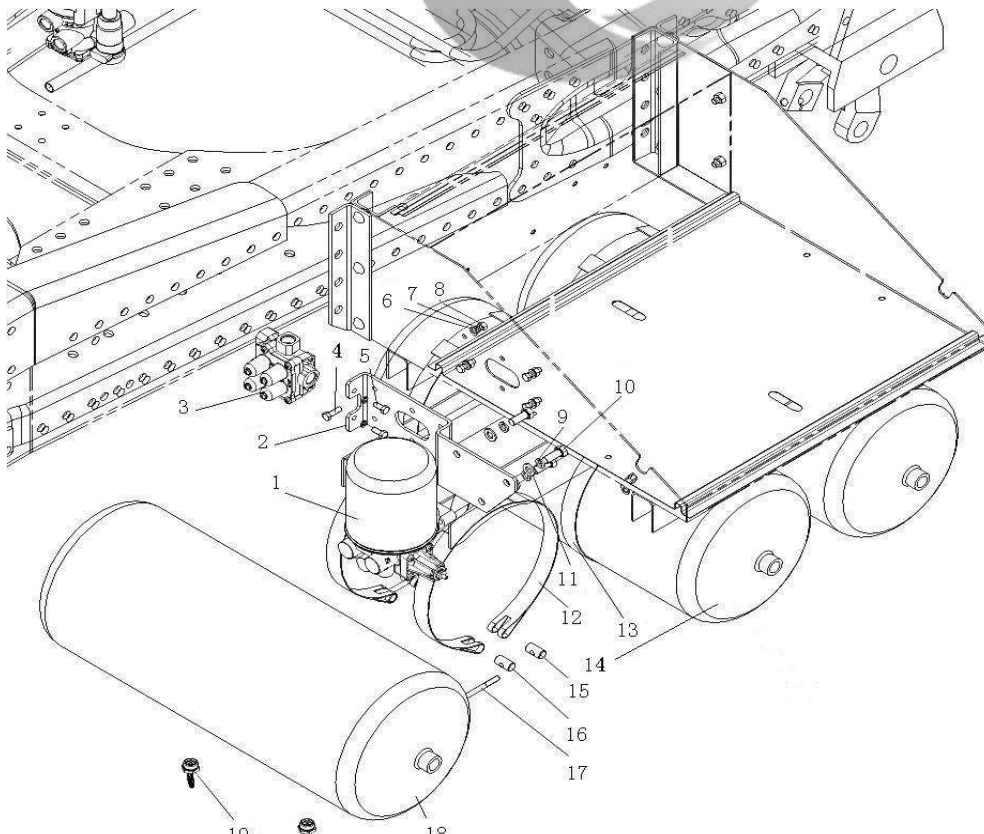




озное устройство (для карьерных самосвалов HW70/металлический трубопровод) /Bra

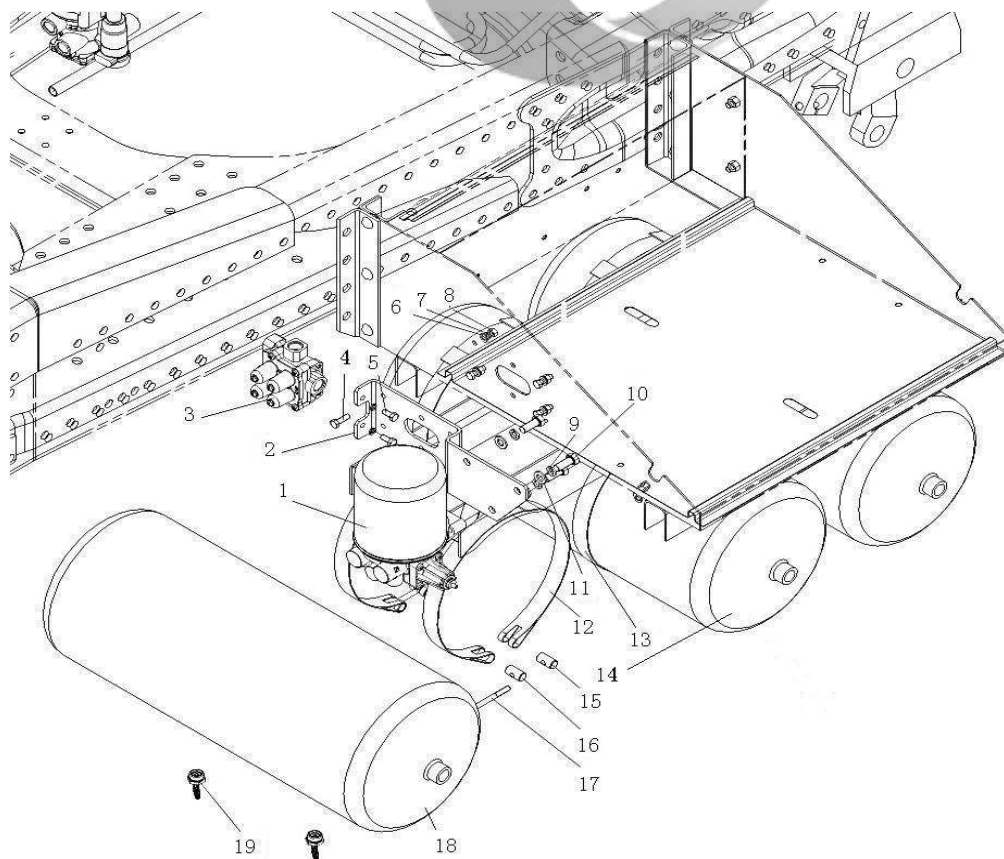
№ п/п	№ детали по	Наименование	Наименование на китайском языке	Кол-во	Прим.
No.	Part No.			Qty	Remark
1	WG9000360521	Осушитель воздуха	空气干燥器	1	
2	AZ9725363036	Кронштейн (осушитель/для к	支架(干燥器/矿用)	1	
3	WG9000360523	Четырехходовой защитный к	四回路保护阀	1	
4	Q150B1030	Болт с шестигранной головк	六角头螺栓	3	
5	Q40110	Плоская шайба	平垫圈	3	
6	Q40310	Пружинная шайба	弹簧垫圈	3	
7	Q340B10	Шестигранная гайка	六角螺母	3	
8	Q150B0822	Болт с шестигранной головк	六角头螺栓	2	
9	Q151C1230	Болт с шестигранной головк	六角头螺栓(细牙)	3	
10	Q40112	Плоская шайба	平垫圈	3	
11	Q40312	Пружинная шайба	弹簧垫圈	3	
12	WG99018360107	Крепежная лента в сборе	紧固带总成	2	
13	WG99112270012	Крепежная лента в сборе	紧固带总成	2	
14	WG9000360715	Воздушный резервуар в сбор	储气筒总成 Φ275/30L	1	
15	WG09 190017	Затяжной штифт	拉紧销	4	
16	WG700 550013	Натяжной штифт	张紧销	4	
17	Q218B0880	Винт с цилиндрической голо	内六角圆柱头螺钉	4	
18	WG9000360713	Воздушный резервуар в сбор	储气筒总成5L	1	
19	WG9725360955	Выхлопной коленчатый патр	排气弯通	1	
20	WG9725360956	Фасонный шланг	成形胶管	1	

озное устройство (для карьерных самосвалов HW70/металлический трубопровод) /Bra



озное устройство (для карьерных самосвалов HW70/металлический трубопровод) /Bra

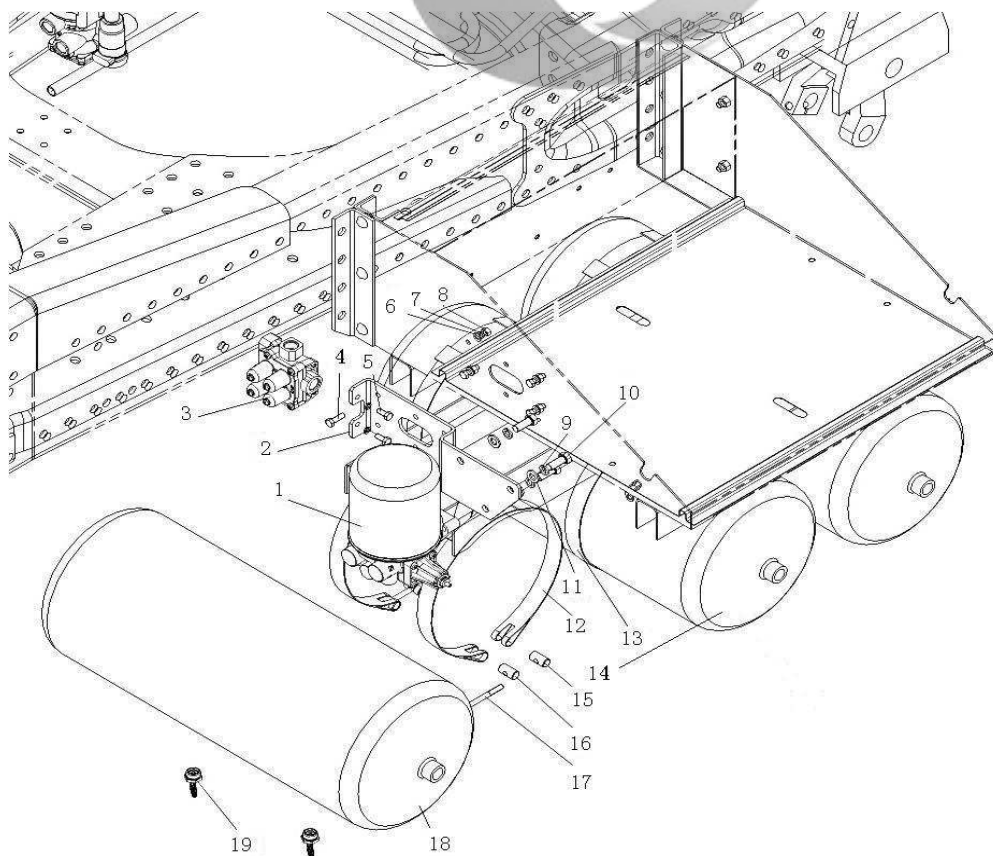
№ п/п	№ детали по	Наименование	Наименование на китайском языке	Кол-во	Прим.
No.	Part No.			Qty	Remark
21	190003989340	Шланговый хомут	软管卡箍	1	
22	AZ9725363037	Кронштейн (четырехходовый)	支架(四回路/矿用)	1	
23	Q40308	Пружинная шайба	弹簧垫圈	2	
24	WG80 360180	Автоматический морозостой	自动防冻泵	1	
25	WG9725363052	Кронштейн автоматического	自动防冻泵支架	1	
26	Q150B0885	Болт с шестигранной головк	六角头螺栓	2	
27	Q40308	Пружинная шайба	弹簧垫圈	2	
28	Q340B08	Шестигранная гайка типа 1	1型六角螺母	2	
29	WG9000360703	Воздушный резервуар в сборе	储气筒总成 Φ275/40L	2	
30	WG9018360106	Перегородка	隔板	2	
31	Q150B0616	Болт с шестигранной головк	六角头螺栓	4	
32	Q33206	Цельнометаллическая шест	2型全金属六角锁紧螺母	4	
33	190003961510	Сферическая шайба	球面垫圈	2	
34	Q150B1025	Болт с шестигранной головк	六角头螺栓	2	
35	Q33210	Цельнометаллическая шест	2型全金属六角锁紧螺母	4	
36	AZ9770360005	Опора в сборе	支座总成	1	
37	WG9000360732	Воздушный резервуар в сборе	储气筒总成 Φ246/30L	1	
38	WG9770360020	Кронштейн воздушного резер	储气筒支架	2	
39	ZQ1841230	Болт с шестигранной головк	六角法兰面螺栓M12	4	
40	ZQ32012	Шестигранная гайка с фланц	六角法兰面螺母M12	4	

озное устройство (для карьерных самосвалов HW70/металлический трубопровод) /Bra


озное устройство (для карьерных самосвалов HW70/металлический трубопровод) /Bra

№ п/п	№ детали по	Наименование	Наименование на китайском языке	Кол-во	Прим.
No.	Part No.			Qty	Remark
41	Q150B0830	Болт с шестигранной головкой	六角头螺栓	8	
42	Q40108	Плоская шайба	平垫圈	8	
43	Q40308	Пружинная шайба	弹簧垫圈	8	
44	Q340B08	Шестигранная гайка типа 1	1型六角螺母	8	
45	WG9719360024	Крепежная лента в сборе	紧固带总成	2	
46	Q150B0820	Болт с шестигранной головкой	六角头螺栓	3	
47	Q40108	Плоская шайба	平垫圈	3	
48	Q40308	Пружинная шайба	弹簧垫圈	3	
49	WG9725360113	Труба 15 в сборе, шланг/осу	管子15总成 软管/干燥器	1	
50	WG9725363541	Труба 15 в сборе, порт 21 ос	管子15总成 干燥器21口/	1	
51	WG9725363542	Труба 15 в сборе, порт 2 мор	管子15总成 防冻泵2口/四	1	
52	WG9725363543	Труба 12 в сборе, колено воз	管子12总成 驻车储气筒弯	1	
53	WG9725363544	Труба 12 в сборе, воздушны	管子12总成 保压储气筒/	1	
54	WG9725363546	Труба 15 в сборе, воздушны	管子15总成 储气筒/继动	1	
55	WG9725363547	Труба 8 в сборе, прямой пат	管子8总成 直通/直通 (脚	1	
56	WG9725363548	Труба 8 в сборе, прямой пат	管子8总成 直通L74/脚继	1	
57	WG9725363549	Труба 12 в сборе, воздушны	管子12总成 前桥储气筒/	1	
58	WG9725363551	Труба 12 в сборе, прямой па	管子12总成 直通/直通 (1	
59	WG9725363553	Труба 12 в сборе, порт 23 че	管子12总成 四回路23口/	1	
60	WG9725363554	Труба 8 в сборе, воздушный	管子8总成 驻车储气筒/直	1	

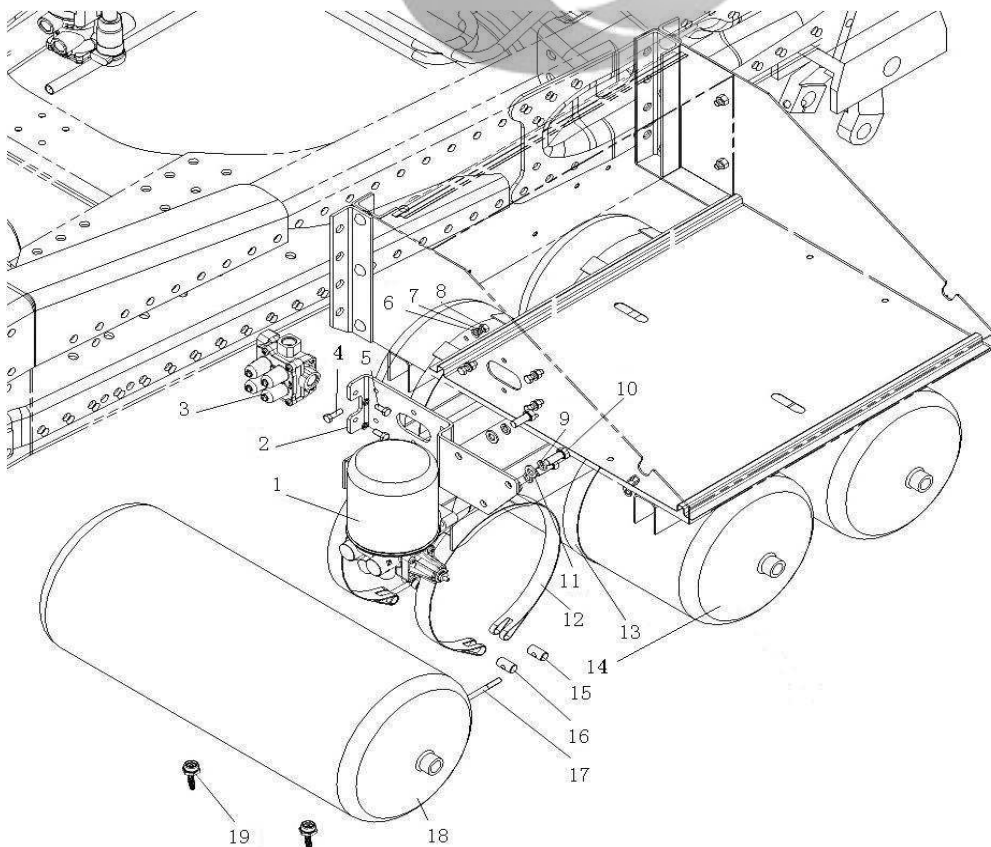
озное устройство (для карьерных самосвалов HW70/металлический трубопровод) /Bra



озное устройство (для карьерных самосвалов HW70/металлический трубопровод) /Bra

№ п/п	№ детали по	Наименование	Наименование на китайском языке	Кол-во	Прим.
No.	Part No.			Qty	Remark
61	WG9725363555	Труба 12 в сборе, воздушны	管子12总成 驻车储气筒/	1	
62	WG9725363556	Труба 12 в сборе, прямой па	管子12总成 直通/手继动	1	
63	WG9725363557	Труба 8 в сборе, прямой пат	管子8总成 直通/直通 (手	1	
64	WG9725363558	Труба 8 в сборе прямой патр	管子8总成 直通/手继动阀	1	
65	WG9725363559	Труба 12 в сборе, порт 2 руч	管子12总成 手继动阀2口	1	
66	WG9725363561	Труба 12 в сборе, прямой па	管子12总成 直通/直通 (1	
67	WG9725363563	Труба 12 в сборе, прямой па	管子12总成 直通/直通 (1	
68	WG9725363564	Труба 12 в сборе, прямой па	管子12总成 直通/直通 (1	
69	WG9725363565	Труба 12 в сборе, прямой па	管子12总成 直通/直通 (1	
70	WG9725363566	Труба 12 в сборе, прямой па	管子12总成 直通/直通 (1	
71	WG9100362054	Труба 12 в сборе, защитный	管子12总成 保护阀/贮气	2	
72	190003559515	Гайка для трубного соединен	管接头用螺母	7	
73	190003559562	Цанговый патрон	卡套	7	
74	WG9100362001	Прямой проходной соединит	卡套式直通接头体	3	
75	WG9100362002	Прямоугольный соединитель	卡套式直角接头体	3	
76	WG9000361015	Шестигранная тонкая гайка M	六角薄螺母M22X1.5	6	
77	WG9000361016	Опорная шайба M22X1.5	支撑垫圈M22X1.5	18	
78	WG9000361017	Кольцевое уплотнение 20.3X	O型圈20.3X2.4	18	
79	WG9000361004	Упругий элемент NG8	弹性元件NG8	1	
80	WG9000361005	Зажимное кольцо NG8	卡簧NG8	1	

озное устройство (для карьерных самосвалов HW70/металлический трубопровод) /Bra

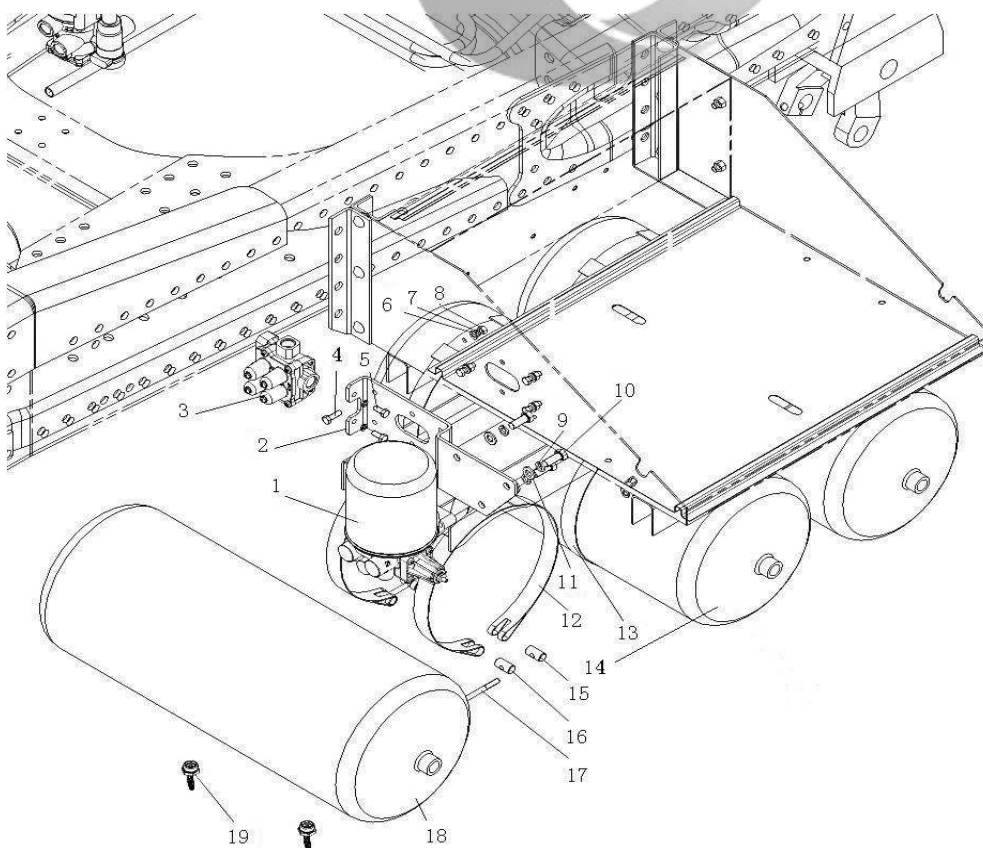


озное устройство (для карьерных самосвалов HW70/металлический трубопровод) /Bra

№ п/п	№ детали по	Наименование	Наименование на	Кол-во	Прим.
-------	-------------	--------------	-----------------	--------	-------

No.	Part No.	наименование	китайском языке	Qty	Remark
81	WG9000361006	Гайка NG8	螺母座NG8	1	
82	WG9000361007	Упругий элемент NG12	弹性元件NG12	2	
83	WG9000361008	Зажимное кольцо NG12	卡簧NG12	2	
84	WG9000361009	Гайка NG12	螺母座NG12	2	
85	WG9000361012	Заглушка NG12-M22X1.5	堵塞NG12-M22X1.5	3	
86	WG9000361020	Трубная гайка L8	管螺母L8	3	
87	WG9000361021	Паз NW6/L8	竹节式插芯NW6/L8	3	
88	WG9000361022	Трубная гайка L12	管螺母L12	4	
89	WG9000361023	Паз NW9/L12	竹节式插芯NW9/L12	4	
90	WG9000361106	Прямой проходной соединитель	直通接头体NG8/NW6	2	
91	WG9000361201	Прямоугольный соединитель	直角接头体NG8/NW6	1	
92	WG9000361202	Прямоугольный соединитель	直角接头体NG12/NW6	1	
93	WG9000361204	Прямоугольный соединитель	直角接头体NG12/NW9	1	
94	WG9000361306	Соединительный тройник тип T	T型三通接头体NW9/NG12/	2	
95	WG9000361318	Соединительный тройник тип L	L型三通接头体NG12/NW6/	1	
96	WG9000361319	Соединительный тройник тип T	T型三通接头体2-NW9/NW6	1	
97	WG9000361402	Клапан слива воды	放水阀	5	
98	190003559947	Бортовой прямой проходной	卡套式端直通接头体M22/	1	
99	190003559463	Прямой проходной соединитель	卡套式直通接头体	5	
100	190003559955	Прямоугольный соединитель	直角接头体	4	

озное устройство (для карьерных самосвалов HW70/металлический трубопровод) /Bra

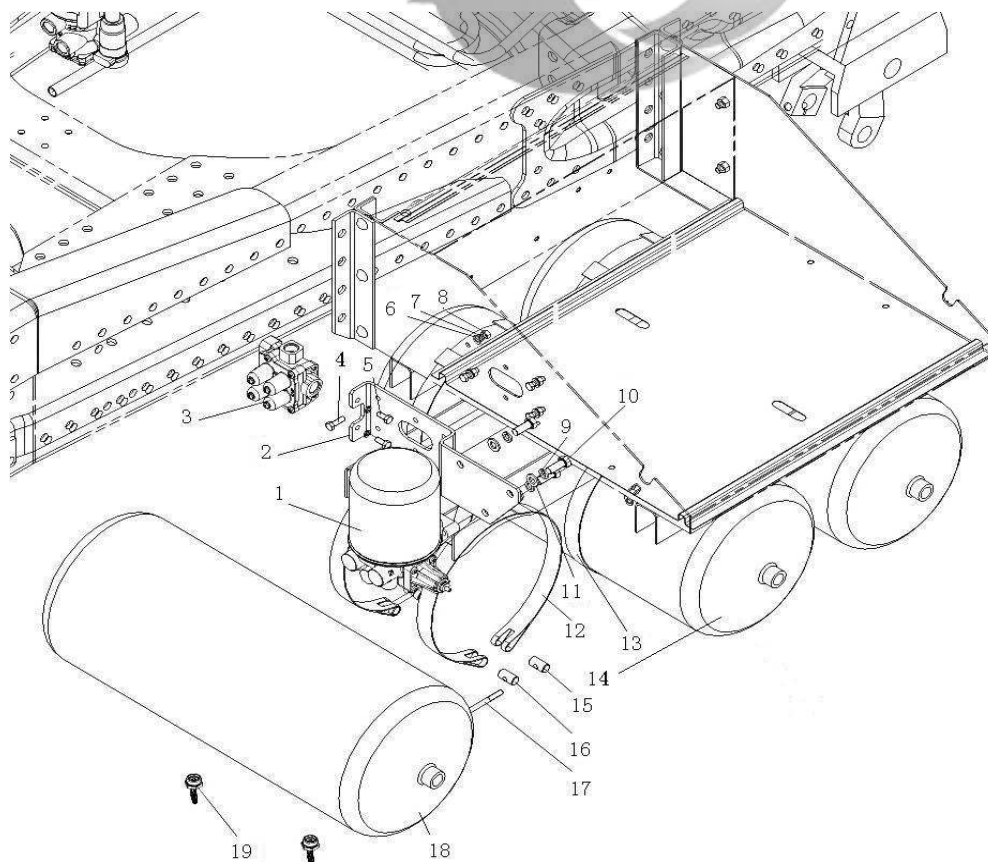


озное устройство (для карьерных самосвалов HW70/металлический трубопровод) /Bra

№ п/п	№ детали по	Наименование	Наименование на китайском языке	Кол-во	Прим.
No.	Part No.				

101	190003559948	Бортовой прямой проходной	卡套式端直通接头体M22/	8	
102	190003559465	Прямой проходной соединит	卡套式直通接头体	10	
103	190003559558	Цанговый патрон	卡套	10	
104	190003559509	Гайка для трубного соединен	管接头用螺母	10	
105	190003559563	Цанговый патрон	卡套	30	
106	190003559514	Гайка для трубного соединен	管接头用螺母	30	
107	WG9770360101	Резиновая защитная втулка	橡胶防护套 φ 50x21	2	
108	WG9100360015	Резиновая защитная втулка	橡胶防护套 φ 50x8	1	
109	WG17017361000	Спиральная защитная труба	螺旋形护管	2	
110	WG17017361000	Спиральная защитная труба	螺旋形护管	2	
111	WG9123360300	Волнистая защитная втулка	波纹护套 (φ 30黑色)	900cm	
112	WG9100360134	Промежуточное кольцо	隔环	10	
113	WG9100360135	Промежуточное кольцо	隔环	10	
114	WG9003171390	Пластмассовая крепежная л	塑料紧固带B5*180	30	
115	190003171392	Пластмассовая крепежная л	塑料紧固带	25	
116	190003179030	Защитная подкладка	护垫	39cm	
117	190003179030	Защитная подкладка	护垫	39cm	
118	190003179785	Полиамидная труба (Ф12*1	聚酰胺管 (Ф12*1.5)	30m	
119	190003179781	Полиамидная труба (Ф8*1)	聚酰胺管 (Ф8*1)	20m	
120	WG9003171393	Пластмассовая крепежная л	塑料紧固带B8*200	30	

озное устройство (для карьерных самосвалов HW70/металлический трубопровод) /Bra

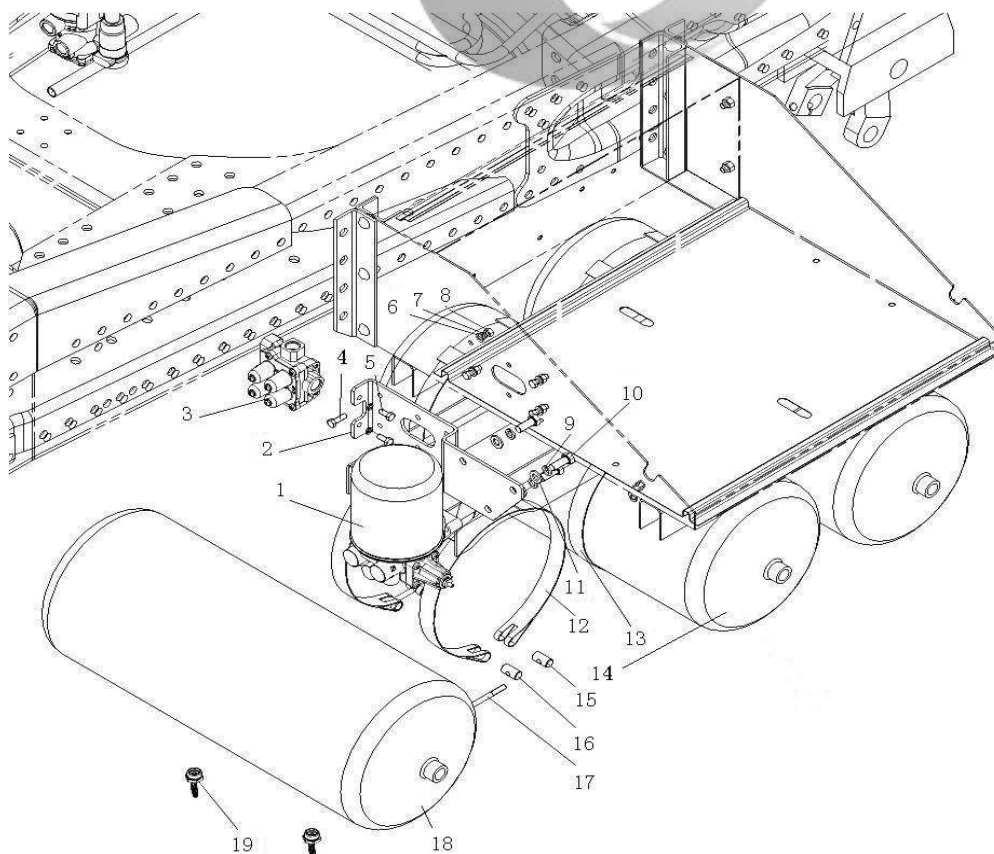


озное устройство (для карьерных самосвалов HW70/металлический трубопровод) /Bra

№ п/п	№ детали по	Наименование	Наименование на китайском языке	Кол-во	Прим.
No.	Part No.			Qty	Remark
121	199012360441	Угловой кронштейн	角形支架	1	

122	Q150B1035	Болт с шестигранной головкой	六角头螺栓	1	
123	Q40110	Плоская шайба	平垫圈	1	
124	Q40310	Пружинная шайба	弹簧垫圈	1	
125	Q340B10	Шестигранная гайка	六角螺母	1	
126	WG85 770036	Крепежная скоба	紧固夹子	2	
127	WG1000060211	Резиновый шланг(Ф15/Ф21)	橡胶软管(Φ15/Φ21)	2	
128	Q150B0620	Болт с шестигранной головкой	六角头螺栓	2	
129	Q40106	Плоская шайба	平垫圈	2	
130	Q40306	Пружинная шайба	弹簧垫圈	2	
131	Q340B06	Шестигранная гайка типа I	I型六角螺母	2	
132	WG9100360165	Угловой кронштейн	角形支架	2	
133	Q150B1225	Болт	螺栓	2	
134	Q40112	Плоская шайба	平垫圈	2	
135	Q40312	Пружинная шайба	弹簧垫圈	2	
136	Q340B12	Шестигранная гайка типа I	I型六角头螺母	2	
137	WG80 360083	Опорная плита	支承板	8	
138	Q150B1035	Болт с шестигранной головкой	六角头螺栓	8	
139	Q40310	Пружинная шайба	弹簧垫圈	8	
140	Q340B10	Шестигранная гайка	六角螺母	8	

озное устройство (для карьерных самосвалов HW70/металлический трубопровод) /Bra

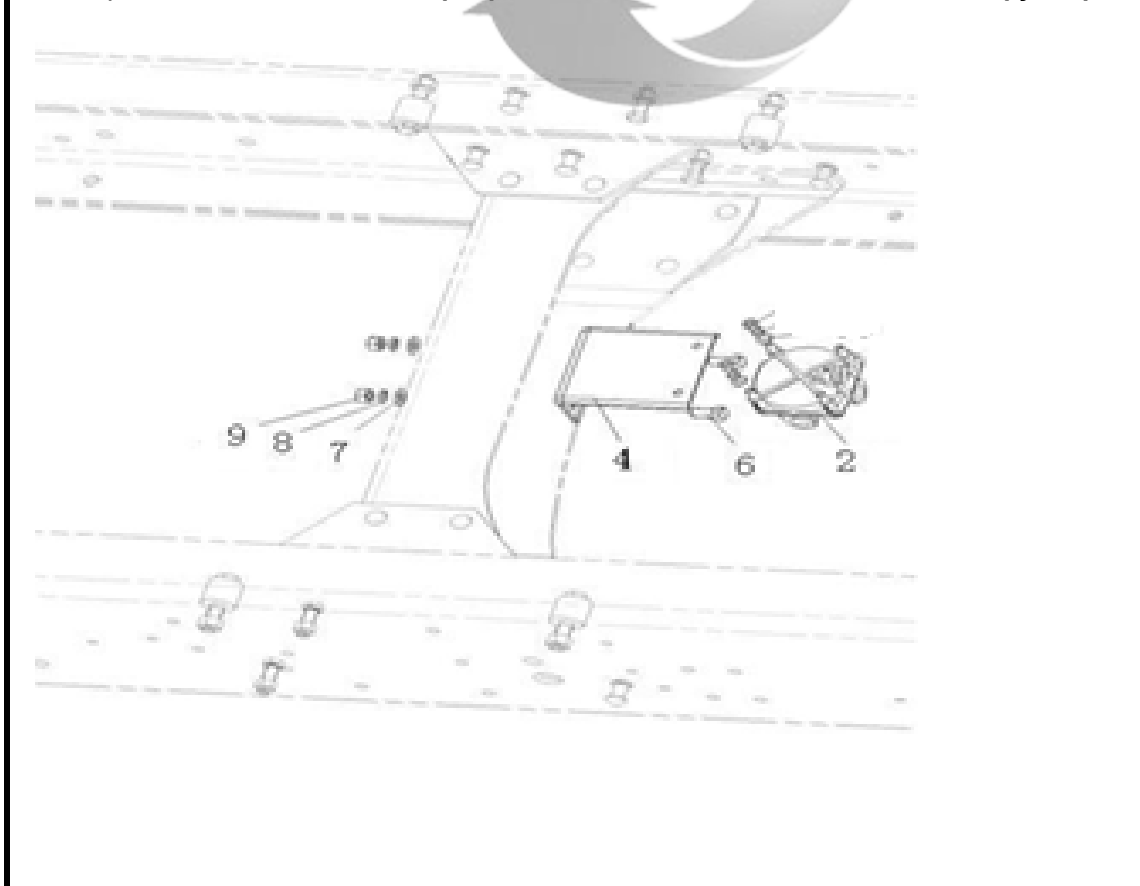


озное устройство (для карьерных самосвалов HW70/металлический трубопровод) /Bra

№ п/п	№ детали по	Наименование	Наименование на китайском языке	Кол-во	Прим.
No.	Part No.			Qty	Remark
141	AZ9725363039	U-образный кронштейн	U形支架	7	
142	Q150B1035	Болт с шестигранной головкой	六角头螺栓	7	

7	Q150B1050	Болт с шестигранной головкой	六角头螺栓	4	
8	Q40308	Пружинная шайба	弹簧垫圈	4	
9	Q40108	Плоская шайба	平垫圈	4	
10	Q340B08	Шестигранная гайка типа 1	1型六角螺母	4	
11	WG9725360490	Тормозной шланг в сборе (м	制动软管总成 (-50℃低温	2	
12	WG9725360480	Тормозной шланг в сборе (м	制动软管总成 (-50℃低温	2	
13	190003559955	Прямоугольный соединитель	直角接头体	6	
14	WG9114360010	Бортовой прямоугольный со	卡套式端直角接头体M16/	2	
15	WG9100362002	Прямоугольный соединитель	卡套式直角接头体	1	
16	WG9003559901	Соединительный тройник ца	卡套式三通接头体M18/M2	2	
17	WG9000360292	Уплотнительное кольцо	密封圈	2	
18	1406 70015	Уплотнительное кольцо	密封圈	2	
19	WG99100360112	Соединительный тройник	三通接头体	4	
20	WG9000361013	Шестигранная тонкая гайка M	六角薄螺母M16X1.5	2	
21	WG9000361014	Шестигранная тонкая гайка M	六角薄螺母M18X1.5	4	
22	WG9000361015	Шестигранная тонкая гайка M	六角薄螺母M22X1.5	14	

ойство (сдвоенный мост АС26 карьерных самосвалов 6х4/металлический трубопрово



ойство (сдвоенный мост АС26 карьерных самосвалов 6х4/металлический трубопрово

№ п/п	№ детали по	Наименование	Наименование на китайском языке	Кол-во	Прим.
No.	Part No.			Qty	Remark
23	WG9000361016	Опорная шайба M22X1.5	支撑垫圈M22X1.5	14	
24	WG9000361017	Кольцевое уплотнение 20.3X	O型圈20.3X2.4	14	
25	190003559514	Гайка для трубного соедине	管接头用螺母	16	
26	190003559563	Цанговый патрон	卡套	16	
27	WG9725360058	Неподвижный кронштейн пуч	管束固定支架	2	

28	WG9725360209	Труба 12 в сборе, порт 2 нож	管子12总成 脚继动阀2口	1	
29	WG9725360210	Труба 12 в сборе, порт 2 нож	管子12总成 手继动阀2口	1	
30	WG9100361117	Труба 12 в сборе, задняя то	管子12总成 后制动气室1	1	
31	WG9725360211	Труба 12 в сборе, порт 2 нож	管子12总成 手继动阀2口	1	
32	WG9100361118	Труба 12 в сборе, тормозная	管子12总成 中桥制动分室	1	
33	WG9725360201	Труба 12 в сборе, тормозная	管子12总成 后桥制动分室	1	
34	WG9725360202	Труба 12 в сборе, тормозная	管子12总成 后桥制动分室	1	
35	WG9725360227	Труба 12 в сборе, порт 2 нож	管子12总成 脚继动阀2口	1	

