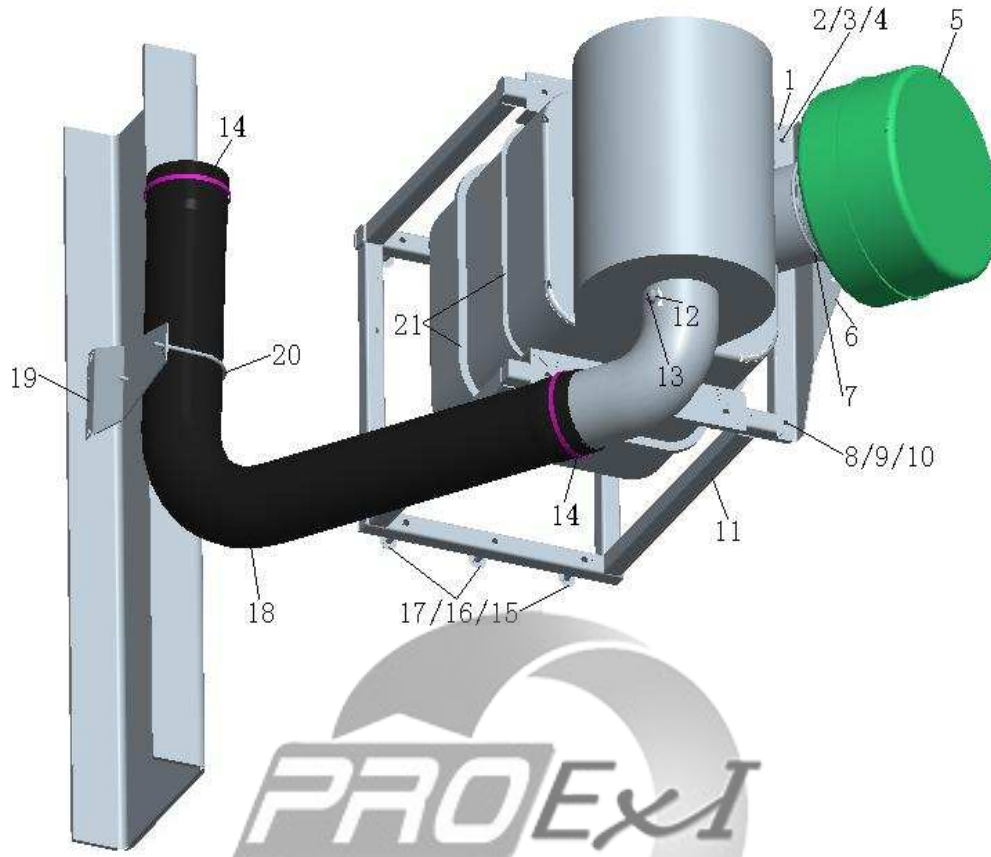


2.2 Вспомогательные агрегаты двигателя /Engine Accessories

№ п/п/ No.	Наименование / Designation		№ стр. / Page No.
2.2.01	Система забора воздуха (D12) карьерного самосвала HOWO /Air Intake System	1
2.2.02	Система охлаждения (двигатель D12 для карьерных самосвалов 70 т, радиатор 868, вентилятор 768, механическая коробка передач, без ретардера)/Cooling System	3
2.2.03	Выхлопная система HOWO (двигатель D12, Госстандарт КНР-II/карьерный самосвал 70 т) /Exhaust System	7
2.2.04	Топливная система с топливным баком 500 л/день (карьерный самосвал/ 10L Госстандарт КНР-II, Госстандарт КНР-III) /Fuel Tank&Pipe	9
2.2.05	Система управления дроссельной заслонкой HOWO (карьерный самосвал 70 т/D12) /Accelerator Control System	11
2.2.06	Подвеска двигателя (широкая рама D121150 карьерного самосвала 10+10)/Engine Mounting	14
2.2.07	Вспомогательные агрегаты двигателя HOWO D12 /Engine Accessory Unit	15



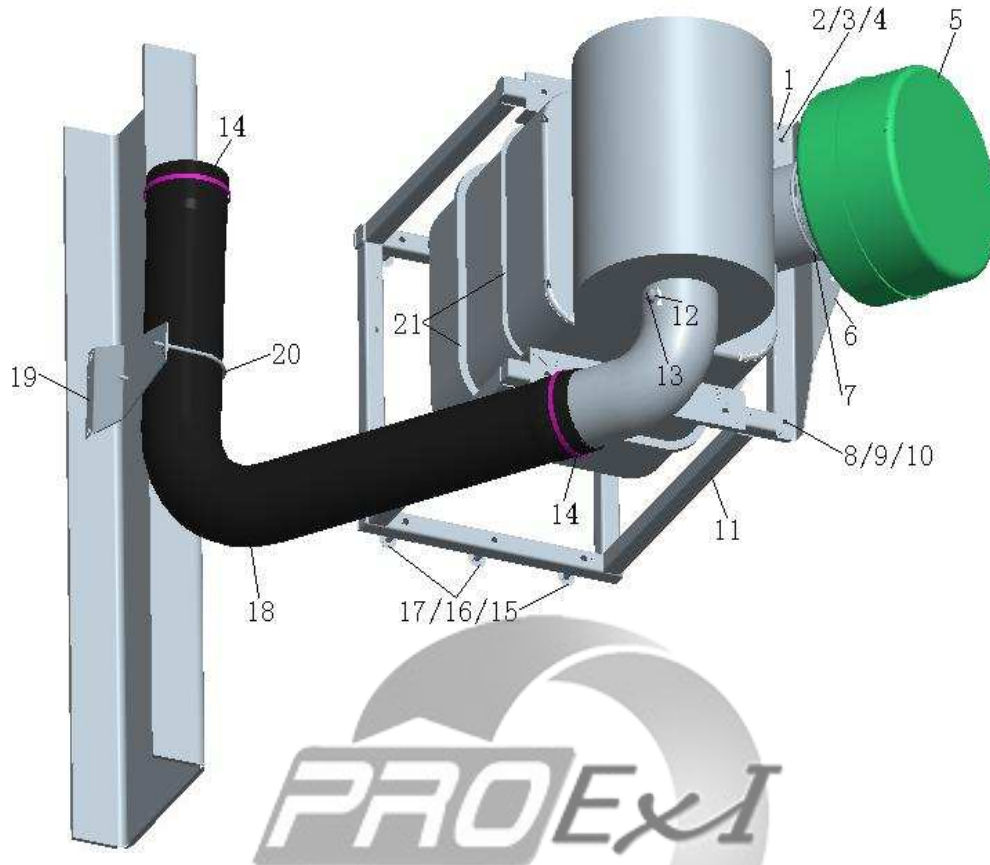
2.2.01 Система забора воздуха (D12) карьерного самосвала HOWO /Air Intake System



2.2.01 Система забора воздуха (D12) карьерного самосвала HOWO /Air Intake System

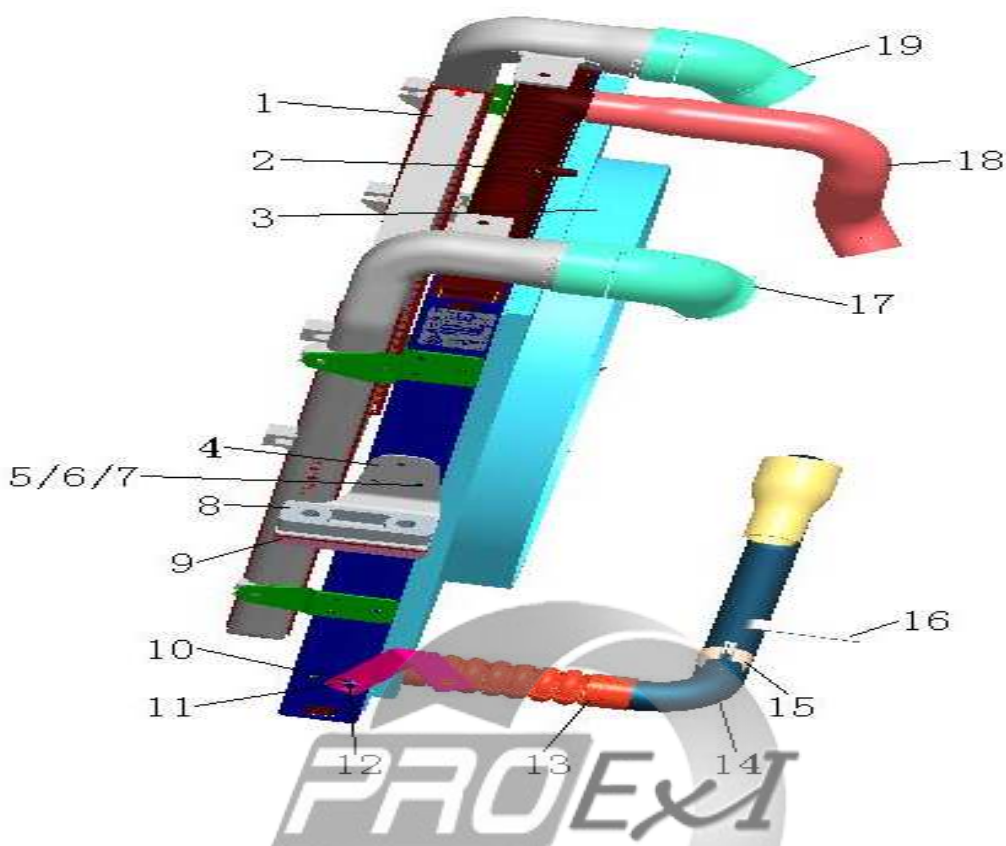
№ п/п	№ детали по	Наименование	Наименование на китайском языке	Кол-во	Прим.
No.	Part No.			Qty	Remark
1	WG9770190021	Воздушный фильтр с масляным	油浴式空滤器总成	1	
2	Q1861270	Болт с шестигранной головкой	六角法兰面螺栓—加大系	6	
3	Q40212	Большая шайба	大垫圈	6	
4	Q33212	Цельнометаллическая шестигранная	2型全金属六角锁紧螺母	6	
5	WG9770190004	Фильтр предварительной очистки	预滤器总成	1	
6	WG9770190009	Кронштейн	支架	1	
7	WG9770190010	U-образный болт	U型螺栓	1	
8	Q150B1065	Болт с шестигранной головкой	六角头螺栓	2	
9	Q40310	Пружинная шайба	弹簧垫圈	2	
10	Q340B10	Шестигранная гайка	六角螺母	2	
11	AZ9770190005	Кронштейн фильтра	空滤器支架	1	
12	WG1200190040	Выключатель индикатора загорания	干式空滤器堵塞指示器开关	1	
13	WG9100770028	Защитный кожух	保护罩	1	
14	AZ9003980025	Шланговый хомут, 145/185	软管卡箍, 145/185 N050	2	
15	Q18612100	Болт с шестигранной головкой	六角法兰面螺栓—加大系	6	
16	Q40212	Большая шайба	大垫圈	6	
17	Q33212	Цельнометаллическая шестигранная	2型全金属六角锁紧螺母	6	
18	WG9770190033	Воздухозаборный шланг	进气胶管	1	
19	WG9770190023	Кронштейн	支架	1	
20	WG9770190024	U-образный хомут	U型卡箍	1	

2.2.01 Система забора воздуха (D12) карьерного самосвала HOWO /Air Intake System



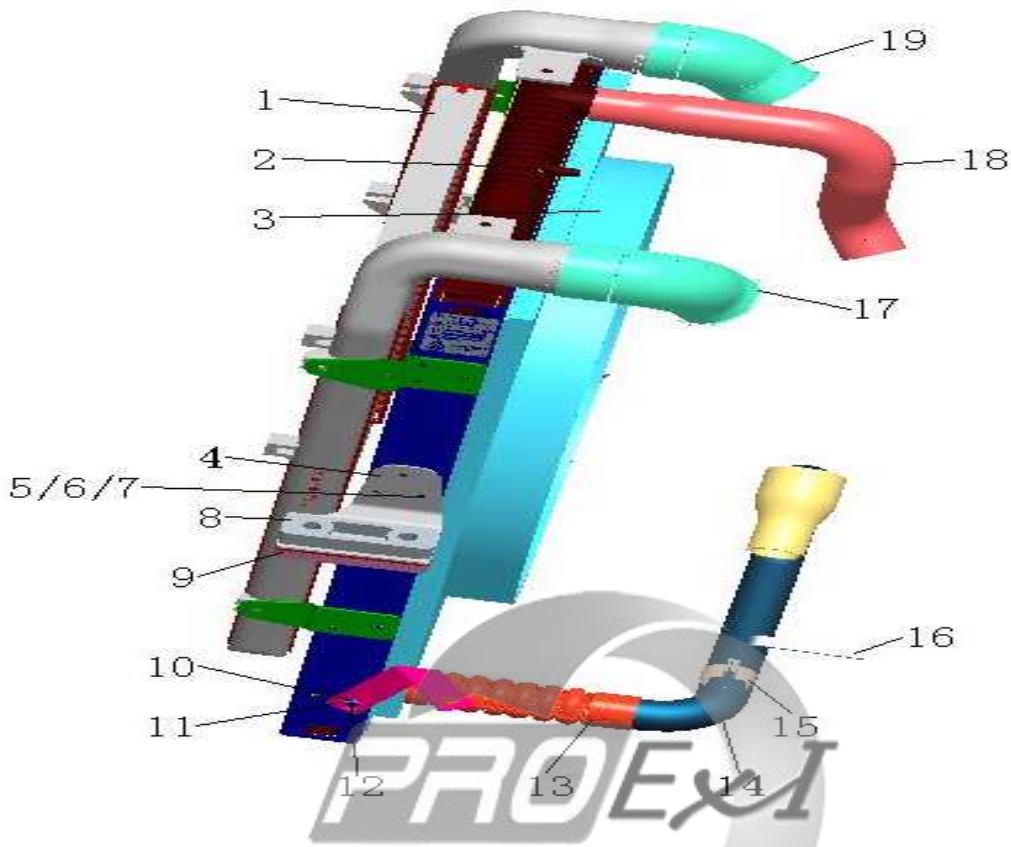
2.2.01 Система забора воздуха (D12) карьерного самосвала HOWO /Air Intake System

№ п/п	№ детали по	Наименование	Наименование на китайском языке	Кол-во	Прим.
No.	Part No.			Qty	Remark
21	WG9770190040	Крепежная лента в сборе	紧固带总成	1	
22	Q40108	Плоская шайба	平垫圈	4	
23	Q40308	Пружинная шайба	弹簧垫圈	2	
24	Q340B08	Шестигранная гайка типа 1	1型六角螺母	4	
25	Q40210	Большая шайба	大垫圈	4	
26	Q40108	Плоская шайба	平垫圈	2	
27	Q40308	Пружинная шайба	弹簧垫圈	2	
28	Q340B08	Шестигранная гайка типа 1	1型六角螺母	2	
29	WG09 190017	Затяжной штифт	拉紧销	1	
30	WG700 550013	Натяжной штифт	张紧销	1	
31	Q218B0880	Болт с цилиндрической головкой	内六角圆柱头螺钉	1	
32	WG9770190032	Воздухозаборный стальной п	进气钢管	1	
33	AZ9003980025	Шланговый хомут, 145/185	软管卡箍, 145/185 N050	2	

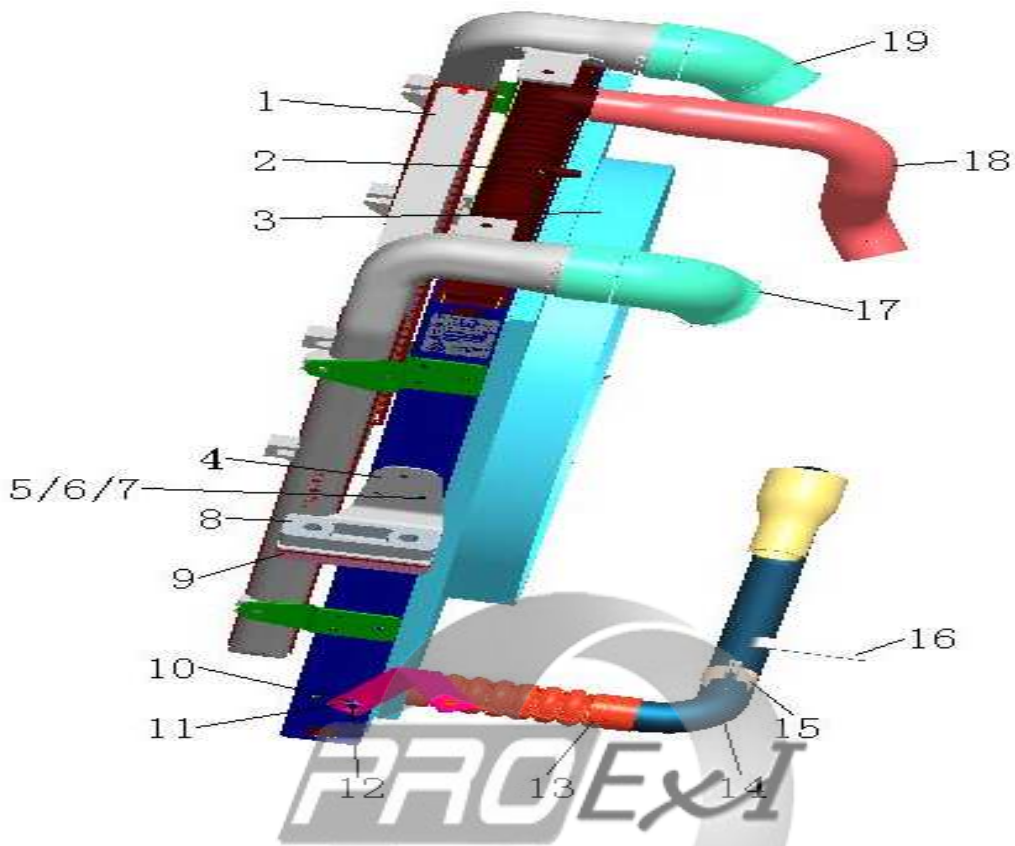


2.2.02 Система охлаждения (двигатель D12 для карьерных самосвалов 70 т, радиатор 868, вентилятор 768, механическая коробка передач, без ретардера) /Cooling System

№ п/п	№ детали по	Наименование	Наименование на китайском языке	Кол-во	Прим.
No.	Part No.				
1	WG9770530080	Интеркулер в сборе	中冷器总成	1	
2	WG9770530070	Радиатор в сборе	散热器总成	1	
3	WG9770530006	Кожух вентилятора	风扇护风罩	1	
4	WG9725538201	Прокладка	垫板	2	
5	ZQ150B10110	Болт с шестигранной головкой	六角头螺栓M10	4	
6	Q40110	Плоская шайба	平垫圈	4	
7	ZQ340B10	Шестигранная гайка типа 1M	1型六角螺母M10*1.5	4	
8	WG9725538202	Верхняя демпфирующая планка	散热器上减振垫总成	2	
9	WG9725538203	Нижняя демпфирующая планка	散热器下减振垫总成	2	
10	WG9412531317	Резиновая подкладка	橡胶垫块	2	
11	WG9770530043	Левая оттяжная планка радиатора	散热器左拉板	1	
12	WG9725538220	Втулка	套管	4	
13	WG9770530098	Водовыпускной шланг	出水胶管	1	
14	WG9770530091	Водовыпускной стальной патрубок	散热器出水钢管总成	1	
15	WG9925530055	Разделяемая трубная скоба	分体式管夹总成	1	
16	WG9770530093	Опора водовыпускного патрубка	出水钢管支架	1	
17	WG9770530113	Воздуховыпускной шланг интеркулера	中冷器出气胶管	1	
18	WG9770530008	Водовпускной шланг радиатора	散热器进水胶管	1	
19	WG9770530111	Воздуховыпускной шланг интеркулера	中冷器进气胶管	1	
20	WG9925530009	Шланг нижней водной камеры	下水室胶管	1	



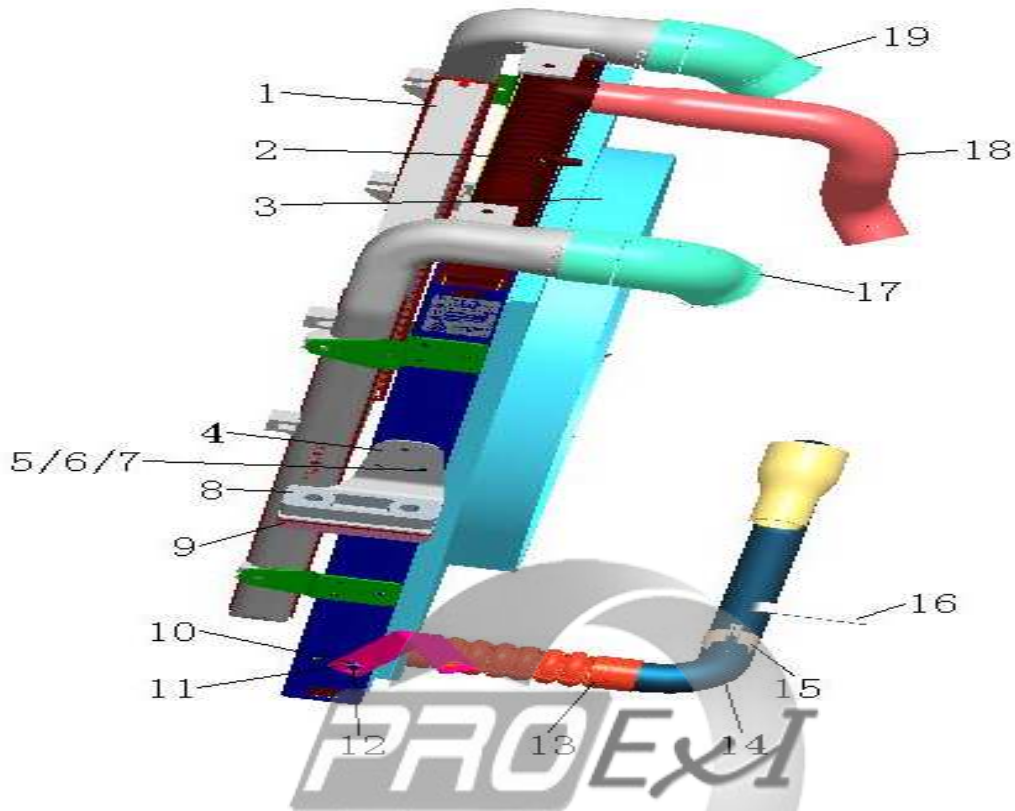
№ п/п	№ детали по	Наименование	Наименование на китайском языке	Кол-во	Прим.
No.	Part No.				
21	WG9770530044	Правая оттяжная планка рад	散热器右拉板	1	
22	ZQ340B08	Шестигранная гайка типа 1M8	1型六角螺母M8	2	
23	Q40308	Пружинная шайба	弹簧垫圈	2	
24	Q341B08	Шестигранная гайка типа 1-M8	1型六角螺母-细牙	2	
25	ZQ150B0825	Болт с шестигранной головкой	六角头螺栓M8	1	
26	ZQ340B08	Шестигранная гайка типа 1M8	1型六角螺母M8	1	
27	AZ9003980010	Шланговый хомут-60/79 N050	软管卡箍-60/79 N05074	2	
28	190003990037	Трубный зажим	管夹	2	
29	AZ9003980010	Шланговый хомут-60/79 N050	软管卡箍-60/79 N05074	2	
30	190003989310	Шланговый хомут	软管卡箍	2	
31	190003989314	Шланговый хомут	软管卡箍	1	
32	WG9925530022	Хомут	卡箍	3	
33	ZQ150B0816	Болт с шестигранной головкой	六角头螺栓M8	8	
34	Q40108	Плоская шайба	平垫圈	8	
35	Q40308	Пружинная шайба	弹簧垫圈	8	
36	WG9112530333	Расширительный бак в сборе	膨胀水箱总成	1	
37	WG9719530037	Шланг расширительного бака	膨胀箱胶管8*4500	1	
38	WG9719530034	Шланг расширительного бака	膨胀水箱变径胶管3400	1	
39	Q68818	Двойной трубный зажим-пласт	一端固定式双管夹片	1	
40	ZQ150B0812	Болт с шестигранной головкой	六角头螺栓M8	1	



2.2.02 Система охлаждения (двигатель D12 для карьерных самосвалов 70 т, радиатор 868, вентилятор 768, механическая коробка передач, без ретардера) /Cooling System

№ п/п	№ детали по	Наименование	Наименование на китайском языке	Кол-во	Прим.
No.	Part No.				
41	Q40308	Пружинная шайба	弹簧垫圈	1	
42	Q40108	Плоская шайба	平垫圈	1	
43	WG9719530047	L-образный шланг расширительного бачка	膨胀水箱L型胶管20*3700	1	
44	WG9000530037	Резиновый шланг	橡胶软管	1	
45	190003989340	Шланговый хомут	软管卡箍	10	
46	190003989300	Шланговый хомут	软管卡箍	6	
47	Q150B0820	Болт с шестигранной головкой	六角头螺栓	3	
48	Q40308	Пружинная шайба	弹簧垫圈	3	
49	AZ9770530034	Шайба (наружный диаметр 38 мм)	垫圈 (外径38内径9)	1	
50	AZ9770530026	Кронштейн расширительного бачка	膨胀水箱支架	1	
51	WG9770530033	Резиновый демпфирующий блок	橡胶减震块	1	
52	Q40308	Пружинная шайба	弹簧垫圈	3	
53	Q40108	Плоская шайба	平垫圈	3	
54	Q33008	Цельнометаллическая шестигранная гайка	全金属六角法兰面锁紧螺	1	
55	Q150B0830	Болт с шестигранной головкой	六角头螺栓	3	
56	WG9925360818	Угловой кронштейн (три отверстия)	角形支架 (三孔)	3	
57	Q68618	Одинарный трубный зажим	单管夹片	4	
58	Q40206	Большая шайба	大垫圈	6	
59	Q40306	Пружинная шайба	弹簧垫圈	6	
60	Q40106	Плоская шайба	平垫圈	3	

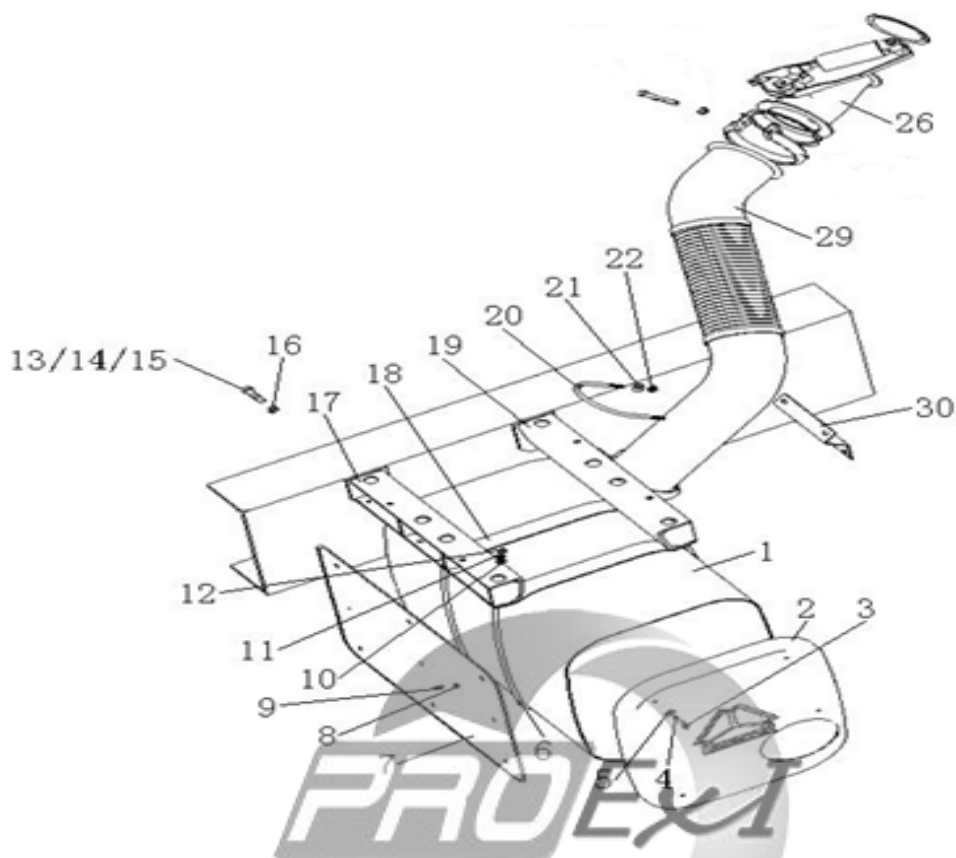
2.2.02 Система охлаждения (двигатель D12 для карьерных самосвалов 70 т, радиатор 868, вентилятор 768, механическая коробка передач, без ретардера) /Cooling System



2.2.02 Система охлаждения (двигатель D12 для карьерных самосвалов 70 т, радиатор 868, вентилятор 768, механическая коробка передач, без ретардера) /Cooling System

№ п/п	№ детали по	Наименование	Наименование на китайском языке	Кол-во	Прим.
No.	Part No.				
61	WG9725530151	Резиновая подкладка	橡胶垫块	1	
62	ZQ340B06	Шестигранная гайка типа 1M6	1型六角螺母M6	3	
63	AZ9725530152	Втулка	套管	1	
64	Q40210	Большая шайба	大垫圈	1	
65	Q40310	Пружинная шайба	弹簧垫圈	1	
66	ZQ150B1030	Болт с шестигранной головкой	六角头螺栓M10	1	
67	WG9770530099	Сетка от насекомых	防虫网	1	
68	Q40108	Плоская шайба	平垫圈	2	
69	Q40308	Пружинная шайба	弹簧垫圈	2	
70	ZQ150B0825	Болт с шестигранной головкой	六角头螺栓M8	2	
71	Q40008	Малая шайба	小垫圈	2	
72	ZQ150B0635	Болт с шестигранной головкой	六角头螺栓M6	3	
73	199012360441	Угловой кронштейн	角形支架	1	
74	Q40308	Пружинная шайба	弹簧垫圈	1	
75	ZQ150B0825	Болт с шестигранной головкой	六角头螺栓M8	1	
76	Q40108	Плоская шайба	平垫圈	1	
77	Q40306	Пружинная шайба	弹簧垫圈	3	
78	ZQ340B06	Шестигранная гайка типа 1M6	1型六角螺母M6	3	
79	WG9725538236	Резиновый шланг с волокнистой	带纤维夹层的橡胶软管(7	1	
80	WG9725539237	Шланг обогревателя (горячая	暖风胶管(热水)	1	
81	190003989340	Шланговый хомут	软管卡箍	4	

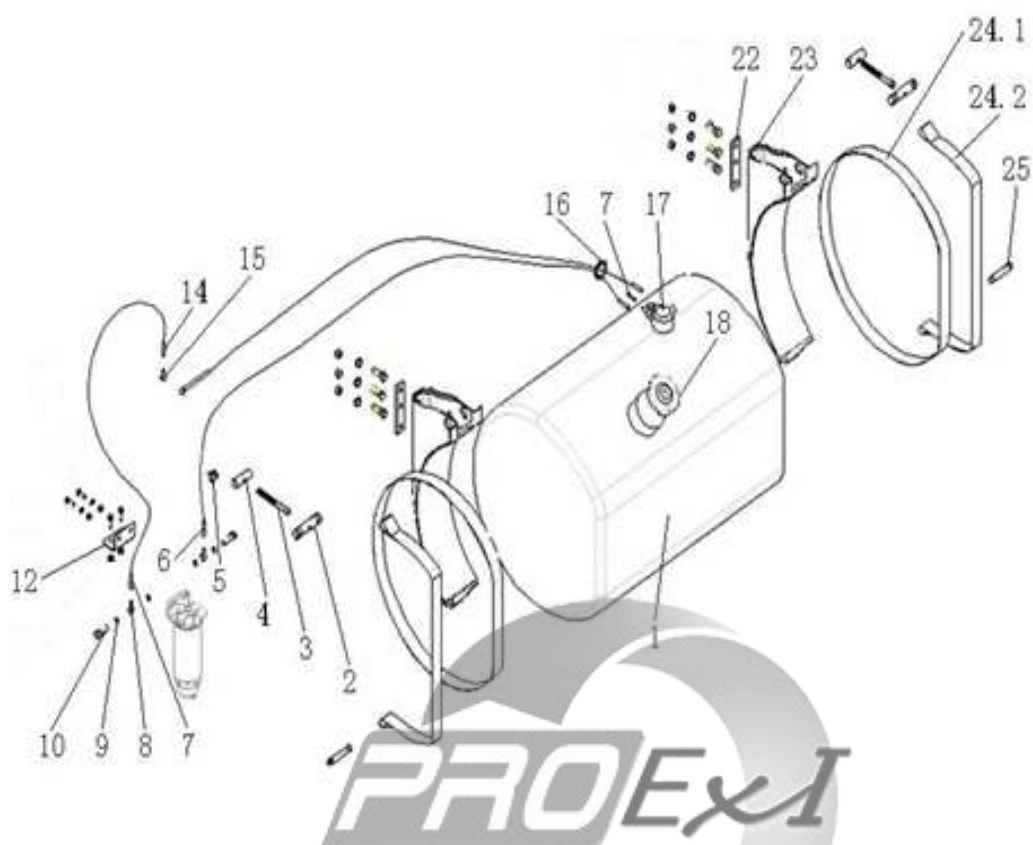
опная система HOWO (двигатель D12, Госстандарт КНР-II/карьерный самосвал 70 т) /E



опная система HOWO (двигатель D12, Госстандарт КНР-II/карьерный самосвал 70 т) /E

№ п/п	№ детали по	Наименование	Наименование на китайском языке	Кол-во	Прим.
No.	Part No.			Qty	Remark
1	WG9770540021	Глушитель в сборе	消声器总成	1	
2	WG9725540025	Декоративная панель	装饰板	1	
3	Q150B0620	Болт с шестигранной головкой	六角头螺栓	4	
4	Q40306	Пружинная шайба	弹簧垫圈	4	
5	Q40206	Большая шайба	大垫圈	4	
6	WG9719540008	Натяжной стержень	拉紧杆	2	
7	WG9719540017	Теплоизоляционная плита	隔热板	1	
8	Q40106	Плоская шайба	平垫圈	9	
9	Q150B0610	Болт с шестигранной головкой	六角头螺栓	9	
10	Q40108	Плоская шайба	平垫圈	4	
11	Q40308	Пружинная шайба	弹簧垫圈	4	
12	Q340B08	Шестигранная гайка типа 1	1型六角螺母	4	
13	ZQ1811255TF6	Зубчатый болт с шестигранной головкой	六角法兰面带齿螺栓M12*	1	
14	ZQ1811245TF6	Зубчатый болт с шестигранной головкой	六角法兰面带齿螺栓M12*	2	
15	ZQ1811250TF6	Зубчатый болт с шестигранной головкой	六角法兰面带齿螺栓M12*	1	
16	ZQ32512T13F6	Шестигранная зубчатая гайка	六角法兰面带齿螺母M12*	4	
17	AZ9770540002	Передний кронштейн глушителя	消声器前支架	1	
18	AZ9719540007	Ограничительная пластина	限位板	2	
19	AZ9770540003	Задний кронштейн глушителя	消声器后支架	1	
20	WG9770540025	U-образный болт	U型螺栓	1	

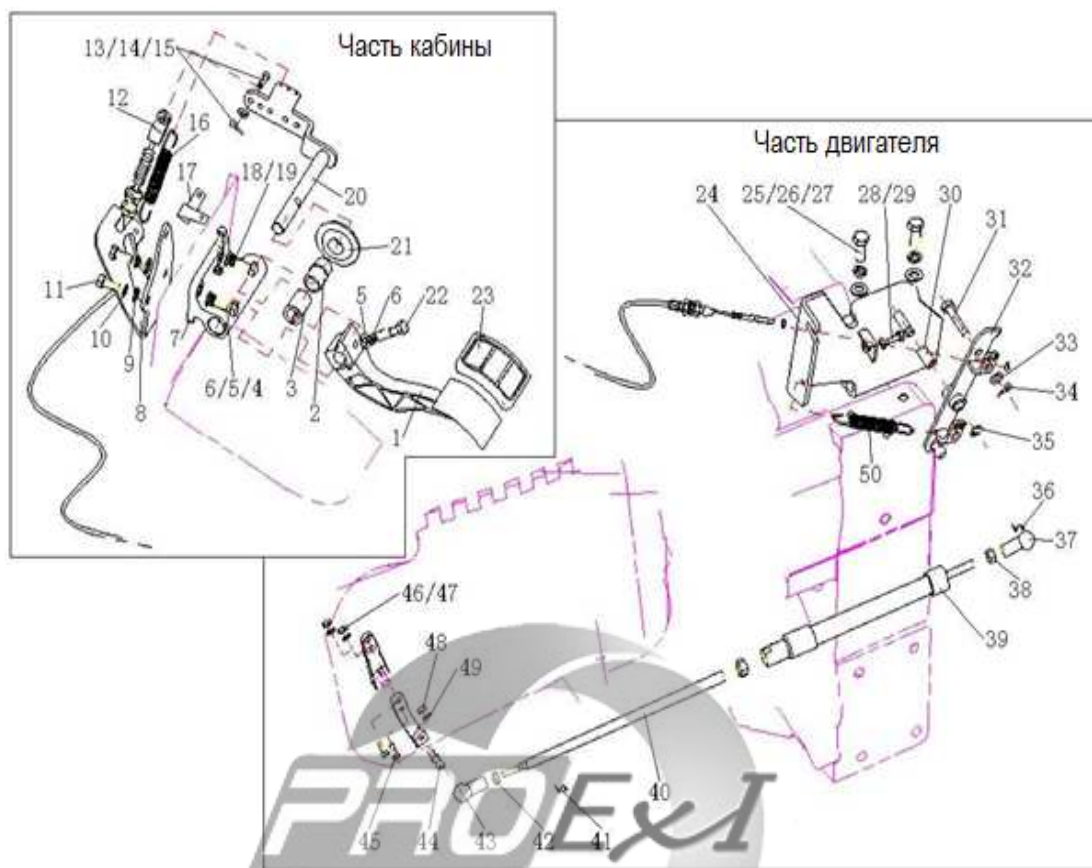
топливным баком 500 л/день (карьерный самосвал/ 10L Госстандарт КНР-II, Госстандарт



топливным баком 500 л/день (карьерный самосвал/ 10L Госстандарт КНР-II, Госстандарт

№ п/п	№ детали по	Наименование	Наименование на китайском языке	Кол-во	Прим.
No.	Part No.			Qty	Remark
1	WG9632550001	Топливный бак 500 л	500L燃油箱	1	
2	AZ9112550227	Натяжной штифт	拉紧销	2	
3	AZ9112550230	Болт с внутренним шестигран	内六角螺栓	2	
4	AZ9112550228	Натяжной штифт	拉紧销	2	
5	190003171697	Пластмассовая крепежная л	塑料紧箍带	6	
6	AZ9725550121	Полиамидная труба, бесцвет	聚酰胺管 无色透明	16	420 см
7	AZ9725550121	Полиамидная труба, бесцвет	聚酰胺管 无色透明	16	50 см
8	WG9725550025	Штуцер (16X2-M16)	管接头 (16X2-M16)	2	
9	AZ9003090016	Комбинированная уплотните	复合密封垫圈16 QZZ210	4	
10	190003962627	Полый болт	空心螺栓	2	
12	AZ9770550001	Кронштейн фильтра грубой с	粗过滤器支架	1	
14	AZ9725550121	Полиамидная труба, бесцвет	聚酰胺管 无色透明	16	450 см
15	WG9725550026	Штуцер (16X2-M14)	管接头 (16X2-M14)	2	
16	AZ9003179032	Проходной кожух	穿线护套	150 мм	
17	WG9925550002	Датчик уровня топлива (прис	油位传感器 (接16*2管)	1	
18	199100550107	Крышка топливного бака	燃油箱盖	1	
22	WG9770550128	Планка	板	2	
23	AZ9725550009	Кронштейн топливного бака	D型油箱支架总成	2	
24	AZ9725550010	Натяжная лента топливного	D型油箱拉带总成	2	
24,1	WG9725550009	Крепежная лента топливного	D型燃油箱紧固带 (400L)	1	

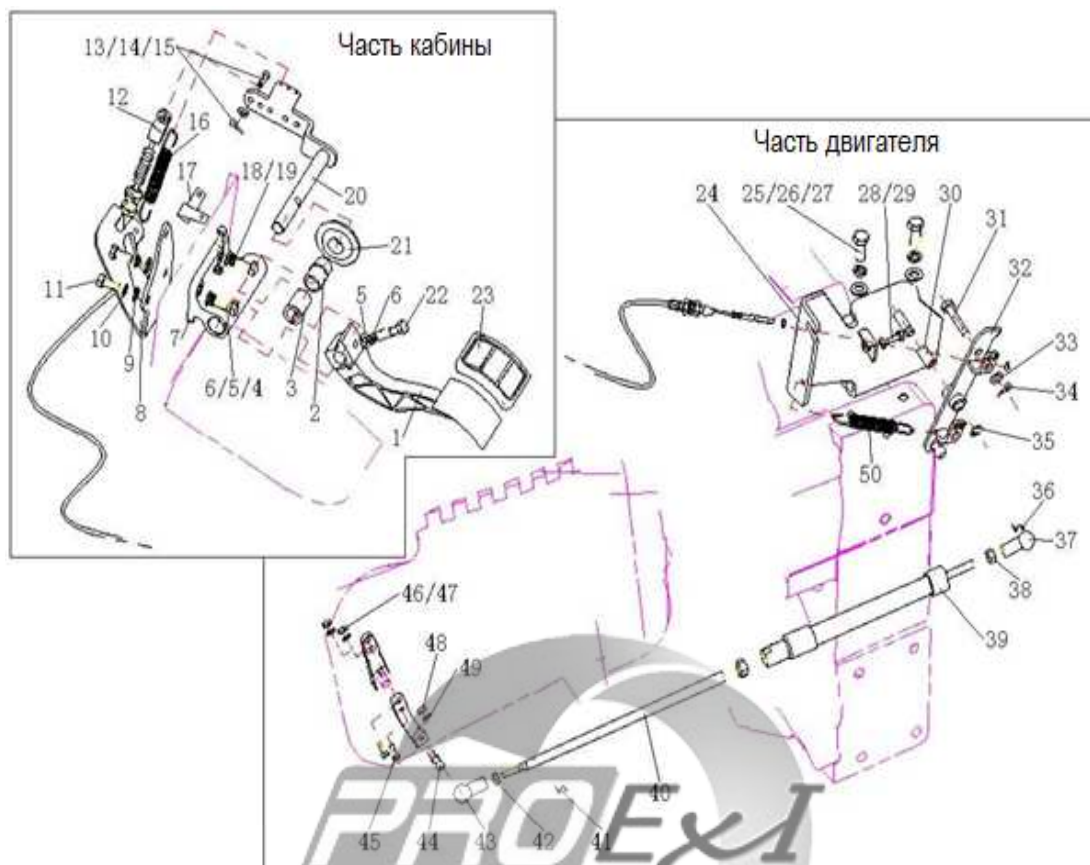
управления дроссельной заслонкой HOWO (карьерный самосвал 70 т/D12) /Accelerator



управления дроссельной заслонкой HOWO (карьерный самосвал 70 т/D12) /Accelerator

№ п/п	№ детали по	Наименование	Наименование на китайском языке	Кол-во	Прим.
No.	Part No.			Qty	Remark
1	AZ9719570002	Педадь акселератора	油门踏板	1	
2	AZ9719570008	Вкладыш	衬套	1	
3	WG9719570006	Вкладыш	衬套	1	
4	Q150B0820	Болт с шестигранной головкой	六角头螺栓	2	
5	Q40308	Пружинная шайба	弹簧垫圈	2	
6	Q40108	Плоская шайба	平垫圈	1	
7	AZ9719570007	Кронштейн	支架	1	
8	AZ9719570073	Компоненты кронштейна	支架组件	1	
9	Q40308	Пружинная шайба	弹簧垫圈	2	
10	Q40108	Плоская шайба	平垫圈	2	
11	Q150B0815	Болт с шестигранной головкой	六角头螺栓	2	
12	WG9925570212	Трос привода дроссельной заслонки	油门拉索总成	1	
13	Q5100614	Палец	销轴	1	
14	Q5002014	Шплинт	开口销	1	
15	Q40106	Плоская шайба	平垫圈	1	
16	1288 570057	Пружина растяжения	拉力弹簧	1	
17	AZ9719570085	Отбойная планка в сборе	挡板总成	1	
18	Q150B0640	Болт с шестигранной головкой	六角头螺栓	1	
19	Q340B06	Шестигранная гайка типа I	I型六角螺母	1	
20	WG9719570081	Вал управления в сборе	控制轴总成	1	

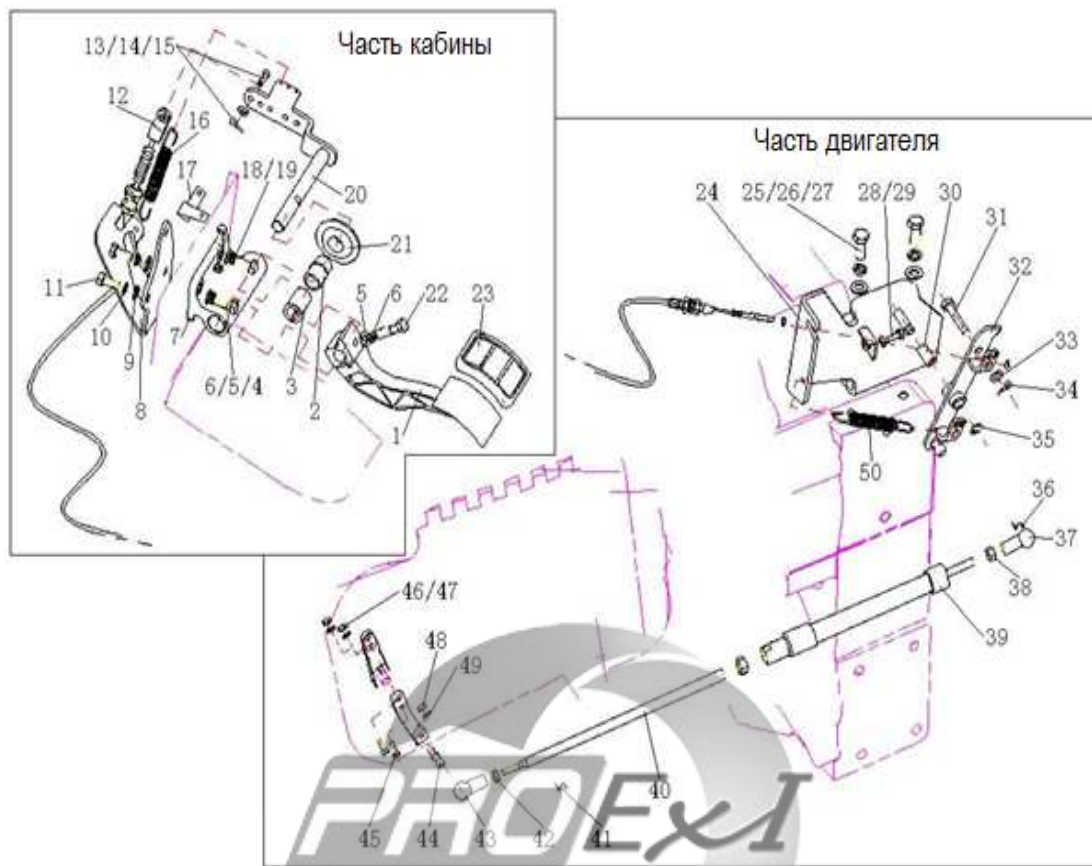
управления дроссельной заслонкой HOWO (карьерный самосвал 70 т/D12) /Accelerator



управления дроссельной заслонкой HOWO (карьерный самосвал 70 т/D12) /Accelerator

№ п/п	№ детали по	Наименование	Наименование на китайском языке	Кол-во	Прим.
No.	Part No.			Qty	Remark
21	WG9719570009	Резиновое прокладочное кол	橡胶衬圈	1	
22	Q150B0835	Болт с шестигранной головко	六角头螺栓	1	
23	WG9719570001	Защитное покрытие педали а	油门踏板护套	1	
24	WG9770570010	Кронштейн в сборе	支架总成	1	
25	Q150B1218	Болт с шестигранной головко	六角头螺栓	2	
26	Q40112	Плоская шайба	平垫圈	2	
27	Q40312	Пружинная шайба	弹簧垫圈	2	
28	Q150B0650Q	Болт с шестигранной головко	六角头螺栓	1	
29	Q340B06	Шестигранная гайка типа I	I型六角螺母	1	
30	WG99014180012	Вкладыш	衬套	1	
31	WG9012570084	Палец	销轴	1	
32	WG9770570023	Рычаг в сборе	杠杆总成	1	
33	Q40110	Плоская шайба	平垫圈	1	
34	Q5003216	Шплинт	开口销	1	
35	Q43680	Разрезное упорное кольцо	开口挡圈	1	
36	190003936514	Хомут	卡箍	1	
37	190003963623	Шаровой шарнир с блокиров	带锁环的球形活节	1	
38	Q340B08	Шестигранная гайка типа 1	I型六角螺母	1	
39	WG9100570014	Цилиндр отсечки топлива	停油缸	1	
40	WG9012570062	Винт	螺杆	1	

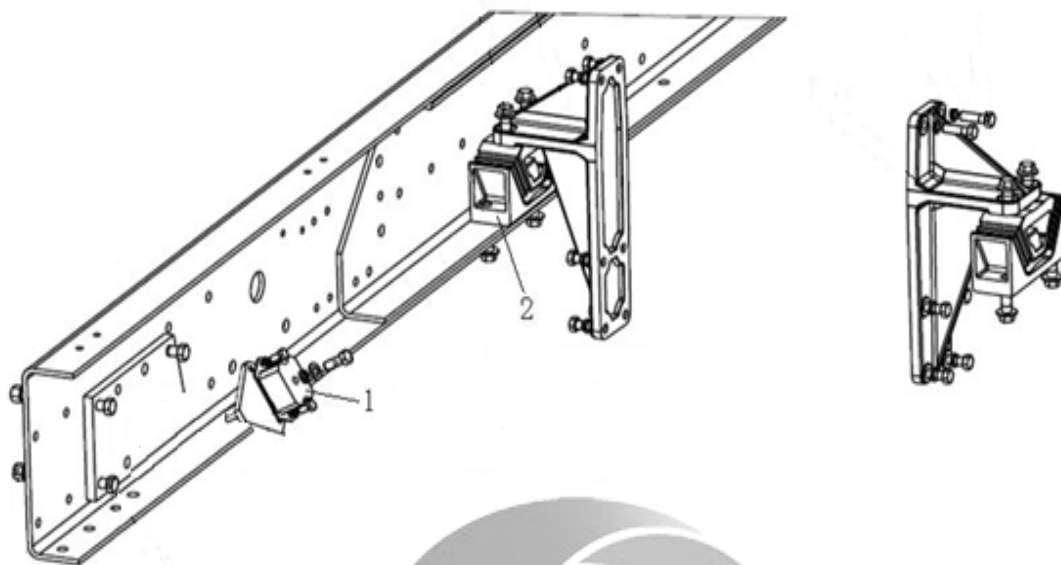
управления дроссельной заслонкой HOWO (карьерный самосвал 70 т/D12) /Accelerator



управления дроссельной заслонкой HOWO (карьерный самосвал 70 т/D12) /Accelerator

№ п/п	№ детали по	Наименование	Наименование на китайском языке	Кол-во	Прим.
No.	Part No.			Qty	Remark
41	190003936513	Хомут	卡箍	1	
42	Q340B06	Шестигранная гайка типа I	I型六角螺母	2	
43	WG92 570025	Шаровой шарнир в сборе	球面活节总成	1	
44	WG9003963313	Шаровой палец (A10 DIN718)	球头销 (A10 DIN71803)	1	
45	Q150B0620	Болт с шестигранной головкой	六角头螺栓	2	
46	Q40306	Пружинная шайба	弹簧垫圈	2	
47	Q33206	Цельнометаллическая шестигранная гайка	2型全金属六角锁紧螺母	2	
48	Q340B08	Шестигранная гайка типа 1	1型六角螺母	1	
49	Q40506	Пружинная шайба тяжелого типа	重型弹簧垫圈	1	
50	199100570065	Пружина растяжения	拉力弹簧	1	
51	Q40108	Плоская шайба	平垫圈	2	
52	AZ9118570012	Система регулирования подачи топлива	供油调节系统	1	
53	AZ9725570131	Соединительная изогнутая пластина	连接弯板	1	
54	Q350B06T15	Шестигранная тонкая гайка	六角薄螺母	2	
55	190003171697	Пластмассовая крепежная лента	塑料紧箍带	2	
56	WG9725570044	Одинарный трубный зажим	单管夹子	2	
57	AZ9725570043	Резиновый хомут	橡胶管箍	2	
58	Q150B0815	Болт с шестигранной головкой	六角头螺栓	2	
59	Q40308	Пружинная шайба	弹簧垫圈	2	
60	Q40208	Большая шайба	大垫圈	2	

2.2.06 Подвеска двигателя (широкая рама D121150 карьерного самосвала 10+10) /Engine Mounting



2.2.06 Подвеска двигателя (широкая рама D121150 карьерного самосвала 10+10) /Engine Mounting

№ п/п	№ детали по	Наименование	Наименование на китайском языке	Кол-во	Прим.
No.	Part No.			Qty	Remark
1	WG9770591001	Передняя опора двигателя	发动机前支承	2	
2	WG9770591021	Клиновидная опора в сборе	楔形支承总成	2	
3	WG9770590022	Правый кронштейн передней	前悬置右支架	1	
4	WG9770590021	Левый кронштейн передней	前悬置左支架	1	
5	WG9770590015	Левая опорная консоль	左支承托架	1	
6	WG9770590016	Правая опорная консоль	右支承托架	1	
7	ZQ1811645TF6	Зубчатый болт с шестигранн	六角法兰面带齿螺栓M16*	4	
8	ZQ32316T13F6	Шестигранная гайка с фланц	六角法兰面螺母M16*1.5	4	
9	ZQ1811425TF6	Зубчатый болт с шестигранн	六角法兰面带齿螺栓M14*	2	
10	ZQ1801030	Зубчатый болт с шестигранн	六角法兰面带齿螺栓M10	4	
11	ZQ32010	Шестигранная гайка с фланц	六角法兰面螺母M10	4	
12	WG9000310016	Вставная стопорная шайба (I	嵌入式锁紧垫圈 (M16)	4	
13	ZQ1851645TF6	Болт с шестигранной головко	六角法兰面螺栓M16*1.5	4	
14	ZQ1811645TF6	Зубчатый болт с шестигранн	六角法兰面带齿螺栓M16*	4	
15	ZQ1811445TF6	Зубчатый болт с шестигранн	六角法兰面带齿螺栓M14*	11	
16	ZQ1811450TF6	Зубчатый болт с шестигранн	六角法兰面带齿螺栓M14*	1	

