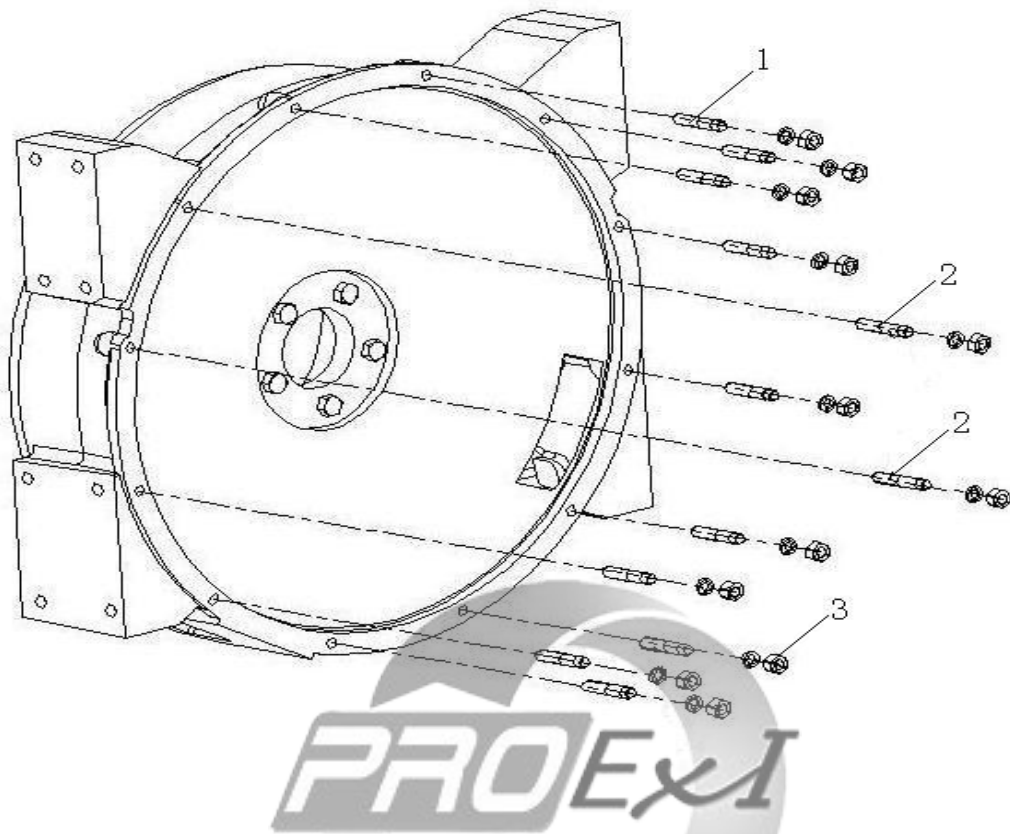


3.3 Трансмиссия /Clutch And Propeller Shaft

№ п/п / No	Наименование / Designation	№ стр. /Page No.
3.3.01	Резьбовая шпилька для коробки передач в чугунном корпусе /Stud	1
3.3.02	Устройство управления сцеплением /Operating System	2
3.3.03	Устройство управления гибким валом коробки передач /Flexible Cable Shift System	3
3.3.04	Трансмиссионный вал /Propeller Shaft	5
3.3.05	Вспомогательная опора коробки передач /Transmission Support	6
3.3.06	Устройство управления комбинированной педалью HOWO /Pedal Control Device	7



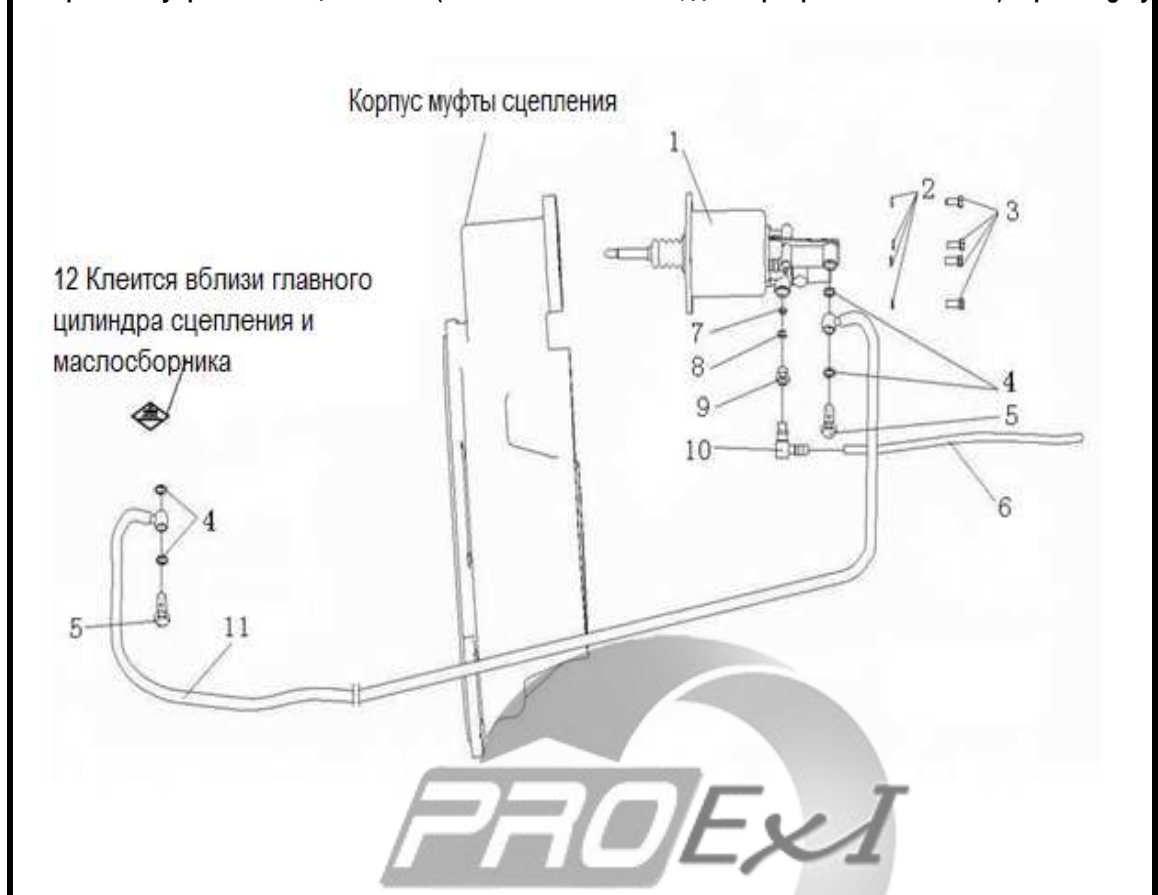
3.3.01 Резьбовая шпилька для коробки передач в чугунном корпусе /Stud



3.3.01 Резьбовая шпилька для коробки передач в чугунном корпусе /Stud

№ п/п	№ детали по	Наименование	Наименование на китайском языке	Кол-во	Прим.
No.	Part No.			Qty	Remark
1	WG9700220004	Резьбовая шпилька M10	双头螺柱M10	10	
2	WG9700220005	Резьбовая шпилька M10	双头螺柱M10	2	
3	ZQ340B10T13F6	Шестигранная гайка типа 1 M10	1型六角螺母M10	12	

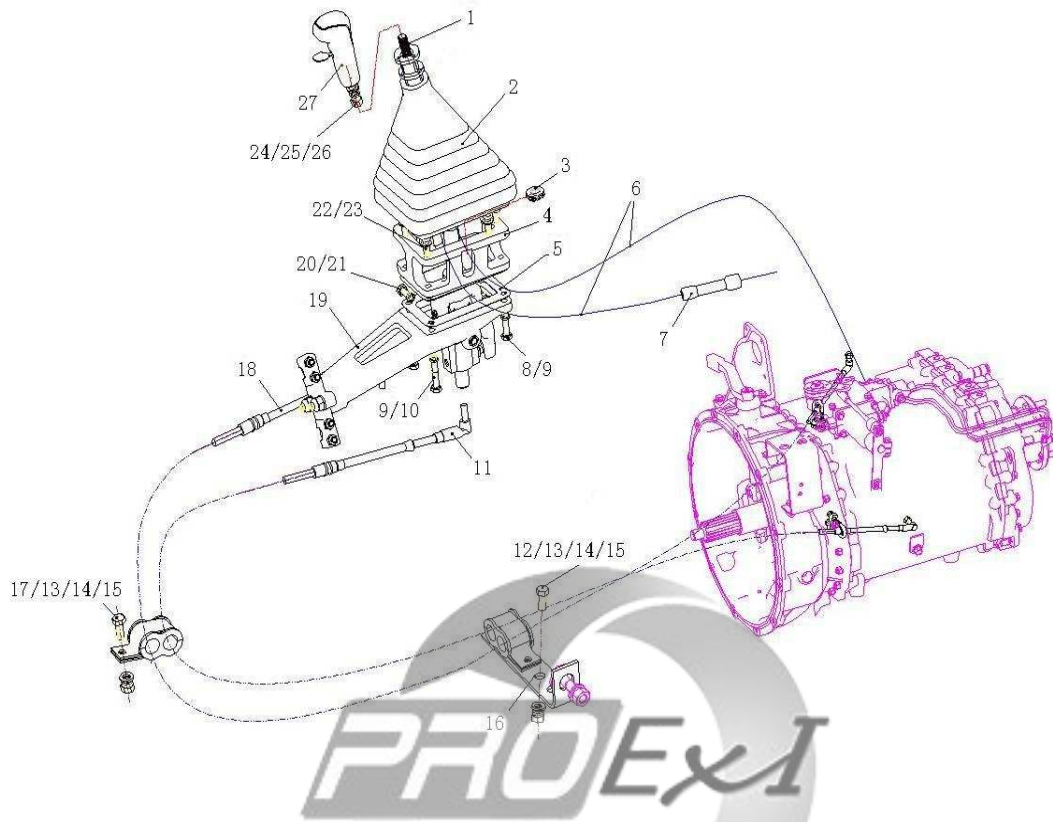
2 Устройство управления сцеплением (натяжного типа HOVA, для карьерных самосвалов) /Operating Sy



2 Устройство управления сцеплением (натяжного типа HOVA, для карьерных самосвалов) /Operating Sy

№ п/п	№ детали по	Наименование	Наименование на китайском языке	Кол-во	Прим.
No.	Part No.				
1	WG9725230041	Цилиндр усиления муфты сцепления	离合器助力缸 (Φ102、Φ102)	1	
2	Q41208	Стопорная шайба с наружной резьбой	外锯齿锁紧垫圈	4	
3	ZQ150B0818	Болт с шестигранной головкой	六角头螺栓M8	4	
4	Q72314T5F	Уплотнительная шайба	密封垫圈	4	
5	1,90004E+11	Полый болт	空心螺栓	2	
6	1,90003E+11	Полиамидная труба (Ф8*1)	聚酰胺管 (Φ8*1)	100	cm
7	WG9000361004	Упругий элемент NG8	弹性元件NG8	1	
8	WG9000361005	Затяжное кольцо NG8	卡簧NG8	1	
9	WG9000361006	Гайка NG8	螺母座NG8	1	
10	WG9000361201	Прямоугольный переходник	直角接头体NG8/NW6	1	
11	WG9719230087	Шланг высокого давления	高压软管	1	
12	WG9114230019	Табличка с данными тормозной системы	离合器制动液标牌	1	

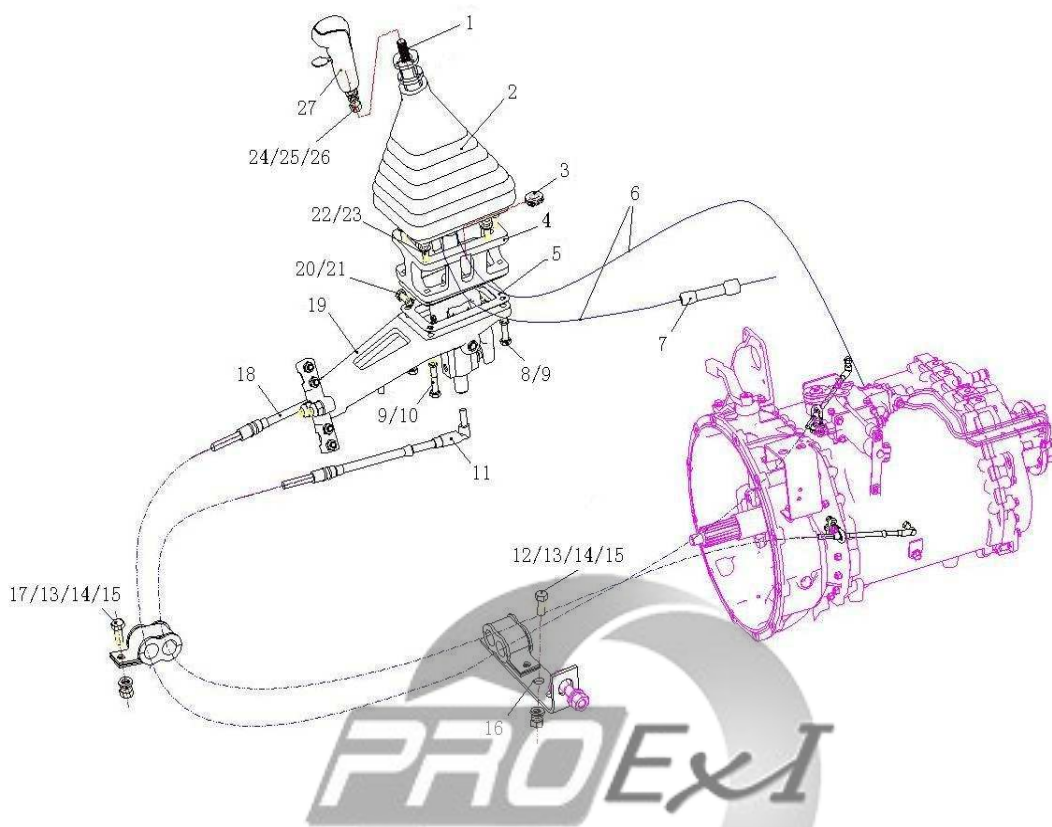
3.3.03 Устройство управления гибким валом коробки передач HW19712 (карьерные самосвалы 30) /Flexible Cable Shift System



3.3.03 Устройство управления гибким валом коробки передач HW19712 (карьерные самосвалы 30) /Flexible Cable Shift System

№ п/п	№ детали по	Наименование	Наименование на китайском языке	Кол-во	Прим.
No.	Part No.				
1	AZ9700240078	Рычаг управления коробкой	变速器操纵杆	1	
2	AZ9700240077	Пылезащитный кожух	防尘罩	1	
3	WG9725240180	Пробка для отверстия	过孔塞	1	
4	AZ9725240102	Соединительный блок манип	操纵器连接块 (左置车)	1	
5	AZ9725240119	Бумажная прокладка	纸垫	2	
6	WG9700240006	Воздушный шланг рукоятки к	变速器手柄气管	1	
7	WG9700240003	Быстровставляемое соедине	6/4快插变径接头	1	
8	Q150B0830	Болт с шестигранной головко	六角头螺栓	2	
9	Q40308	Пружинная шайба	弹簧垫圈	4	
10	Q150B0845	Болт с шестигранной головко	六角头螺栓	2	
11	WG9725240240	Гибкий вал переключения пе	换挡软轴总成 (3450)	1	
12	Q150B0615	Болт с шестигранной головко	六角头螺栓	1	
13	Q40306	Пружинная шайба	弹簧垫圈	2	
14	Q340B06	Шестигранная гайка типа I	I型六角螺母	2	
15	Q40106	Плоская шайба	平垫圈	2	
16	WG9718360017	Кронштейн с пятью отверсти	五孔支架	1	
17	Q150B0610	Болт с шестигранной головко	六角头螺栓	1	
18	WG9725240218	Гибкий вал переключения пе	换挡软轴总成 (3600)	1	
19	WG9725240208	Манипулятор	操纵器	1	
20	Q150B0816	Болт с шестигранной головко	六角头螺栓	1	

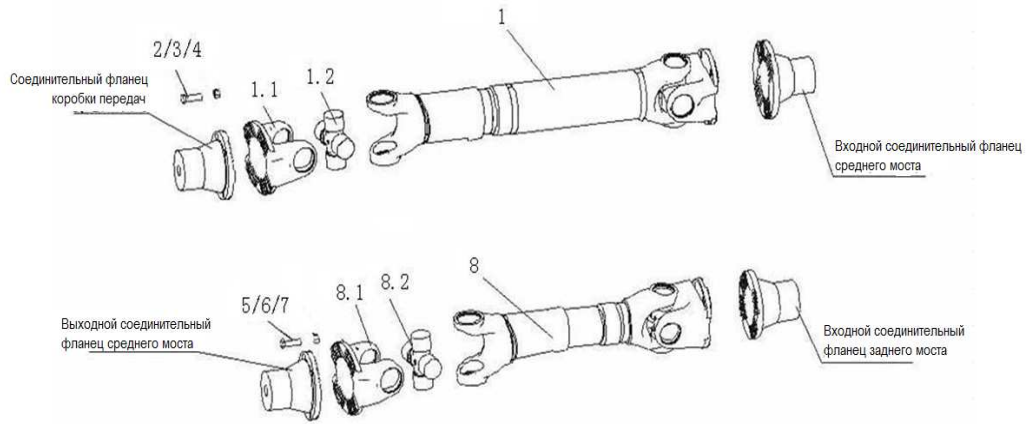
3.3.03 Устройство управления гибким валом коробки передач HW19712 (карьерные самосвалы 30) /Flexible Cable Shift System



3.3.03 Устройство управления гибким валом коробки передач HW19712 (карьерные самосвалы 30) /Flexible Cable Shift System

№ п/п	№ детали по	Наименование	Наименование на китайском языке	Кол-во	Прим.
No.	Part No.				
21	Q40308	Пружинная шайба	弹簧垫圈	1	
22	Q218V0825	Винт с цилиндрической головкой	内六角圆柱头螺钉	6	
23	Q40008	Малая шайба	小垫圈	6	
24	Q40012	Малая шайба	小垫圈	1	
25	Q40312	Пружинная шайба	弹簧垫圈	1	
26	Q340V12	Шестигранная гайка типа I	I 型六角头螺母	1	
27	WG9700240022	Рукоятка переключения пере	变速器换挡手柄及挡位标	1	

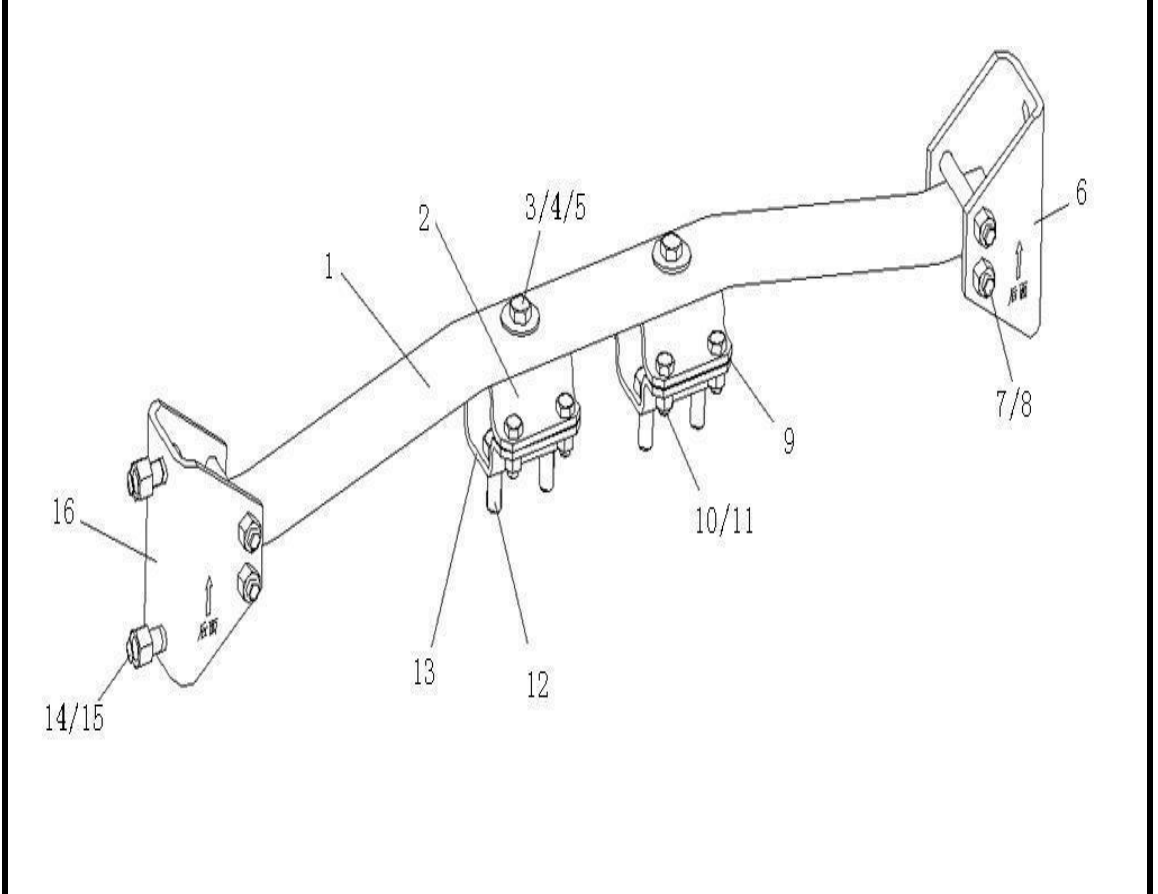
3.3.04 Трансмиссионный вал (колесная база 3800+1500, HW23710, сдвоенный литой из стали усиленный мост, типа H) /Propeller shaft



3.3.04 Трансмиссионный вал (колесная база 3800+1500, HW23710, сдвоенный литой из стали усиленный мост, типа H) /Propeller shaft

№ п/п	№ детали по	Наименование	Наименование на китайском языке	Кол-во	Прим.
No.	Part No.				
1	AZ9370311715	Трансмиссионный вал	传动轴	1	
1,1	AZ9370313010	Соединительный фланец трансмиссионного вала	传动轴连接盘	2	
1,2	WG9370310010	Универсальный шарнир 70178 в сборе (общепринятого типа)	70178万向节总成(普通型)	2	
2	ZQ151B1460TF6	Болт с шестигранной головкой M14*1.5	六角头螺栓M14*1.5	8	
3	WG9000310014	Вставная стопорная шайба (M14)	嵌入式锁紧垫圈(M14)	12	
4	ZQ361B14T13F6	Шестигранная гайка типа 2 M14*1.5	2型六角螺母M14*1.5	8	
5	ZQ151B1460TF6	Болт с шестигранной головкой M14*1.5	六角头螺栓M14*1.5	8	
6	WG9000310014	Вставная стопорная шайба (M14)	嵌入式锁紧垫圈(M14)	16	
7	ZQ361B14T13F6	Шестигранная гайка типа 2 M14*1.5	2型六角螺母M14*1.5	8	
8	AZ9362310665	Трансмиссионный вал	传动轴	1	
8,1	AZ9115311010	Соединительный фланец трансмиссионного вала	传动轴连接盘	2	
8,2	WG9725310010	Универсальный шарнир 62149 в сборе (общепринятого типа)	62149万向节总成(普通型)	2	

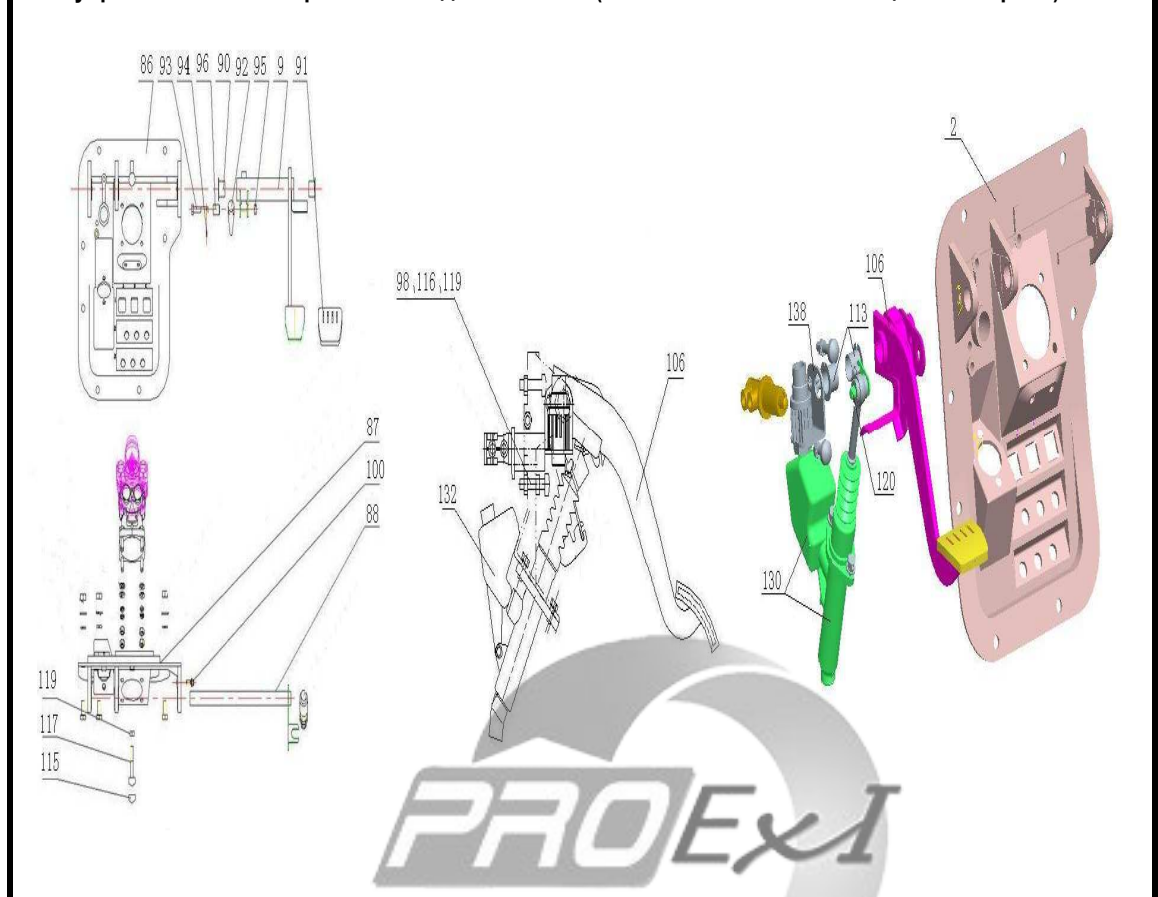
3.3.05 Вспомогательная рессорная опора коробки передач (карьерный самосвал 70, 10 л) /Transmission Bracket



3.3.05 Вспомогательная рессорная опора коробки передач (карьерный самосвал 70, 10 л) /Transmission Bracket

№ п/п	№ детали по	Наименование	Наименование на китайском языке	Кол-во	Прим.
No.	Part No.			Qty	Remark
1	WG9770590382	Рессора вспомогательной опоры	辅助支撑板簧	1	
2	WG9770590383	Верхний кронштейн вспомогательной опоры коробки передач	变速器辅助支撑上支架	2	
3	ZQ151B1450TF6	Болт с шестигранной головкой M14*1.5	六角头螺栓M14*1.5	2	
4	ZQ361B14T13F6	Шестигранная гайка типа 2 M14*1.5	2型六角螺母M14*1.5	2	
5	Q40214	Большая шайба	大垫圈	2	
6	WG9770590043	Правый монтажный кронштейн вспомогательной опоры коробки передач	变速器辅助支撑安装右支架	1	
7	WG9770590386	Цилиндрический штифт	圆柱销	4	
8	Q33214T13F2	Цельнометаллическая шестигранная гайка типа 2	2型全金属六角螺母	4	
9	WG9770590387	Прокладка	垫片	8	
10	ZQ151B1230TF6	Болт с шестигранной головкой M12*1.25	六角头螺栓M12*1.25	8	
11	ZQ361B12T13F6	Шестигранная гайка типа 2 M12*1.25	2型六角螺母M12*1.25	8	
12	ZQ151B1640TF6	Болт с шестигранной головкой M16*1.5	六角头螺栓M16*1.5	4	
13	WG9770590384	Нижний кронштейн вспомогательной опоры коробки передач	变速器辅助支撑下支架	2	
14	ZQ151B1650TF6	Болт с шестигранной головкой M16*1.5	六角头螺栓M16*1.5	2	
15	ZQ361B16T13F6	Шестигранная гайка типа 2 M16*1.5	2型六角螺母M16*1.5	2	
16	WG9770590042	Левый монтажный кронштейн вспомогательной опоры коробки передач	变速器辅助支撑安装左支架	1	

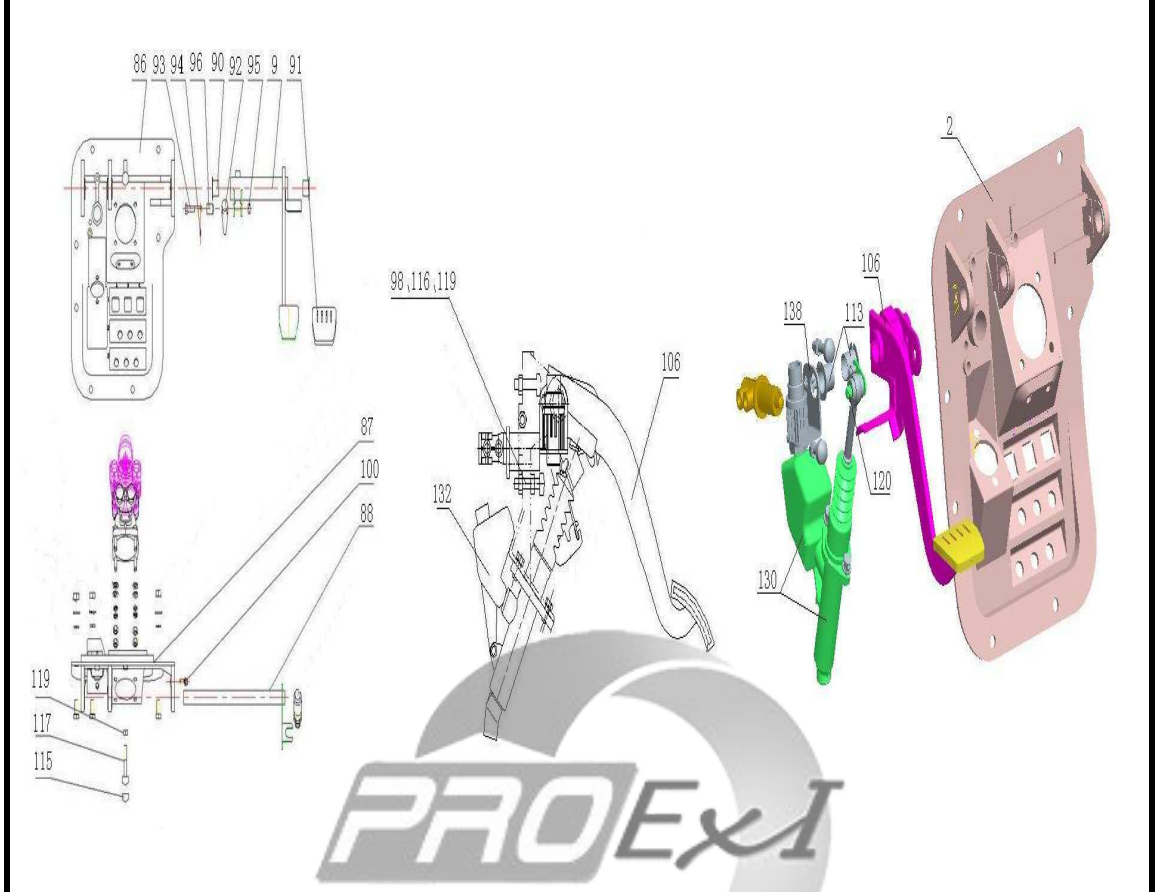
Устройство управления комбинированной педалью HOWO (новый выключатель / общая магистраль) / Pedal C



Устройство управления комбинированной педалью HOWO (новый выключатель / общая магистраль) / Pedal C

№ п/п	№ детали по	Наименование	Наименование на китайском языке	Кол-во	Прим.
No.	Part No.				
6	AZ9719360052	Центральный вал	芯轴	1	
7	AZ9719360053	Кронштейн	支架	1	
9	AZ9719360056	Вал	轴	1	
10	AZ9719360057	Рычаг педали тормоза	制动踏板臂	1	
11	AZ9123360113	Педаль (2814822520941)	踏板 (2814822520941)	1	
12	AZ9719360059	Ограничивающая опора	限位支架	1	
13	AZ9719360066	Кронштейн	支架	1	
72	Q150B1020	Болт с шестигранной головкой	六角头螺栓	7	
73	Q340B10	Шестигранная гайка	六角螺母	7	
74	Q40310	Пружинная шайба	弹簧垫圈	7	
75	WG9000361007	Упругий элемент NG12	弹性元件NG12	4	
77	WG9000361008	Затяжное кольцо NG12	卡簧NG12	4	
79	WG9000361009	Гайка NG12	螺母座NG12	4	
84	AZ9725361021	Устройство управления комб	HOWO组合踏板操纵总成(新	1	
86	AZ9725360020	Комбинированный кронштейн	组合支架	1	
87	AZ9719360099	Уплотнительная лента (длин	密封胶带(长1000)	1	
88	AZ9719360051	Центральный вал в сборе	芯轴总成	1	
89	AZ9719360055	Педаль тормоза в сборе	制动踏板总成	1	
90	AZ9719360060	Самосмазывающаяся втулка	自润滑衬套	2	
91	AZ9123230226	Резиновая накладка на педаль	踏板橡胶罩	1	

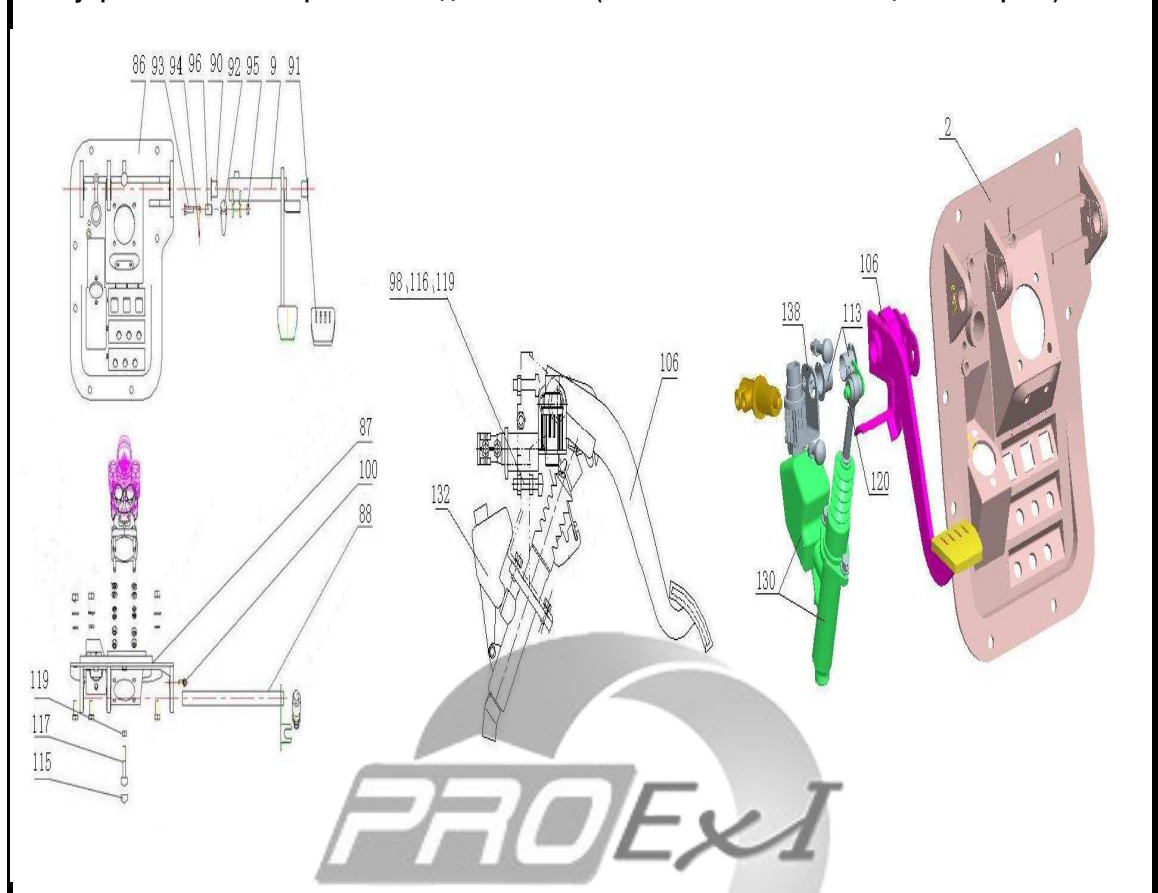
ство управления комбинированной педалью HOWO (новый выключатель / общая магистраль) /Pedal C



ство управления комбинированной педалью HOWO (новый выключатель / общая магистраль) /Pedal C

№ п/п	№ детали по	Наименование	Наименование на китайском языке	Кол-во	Прим.
No.	Part No.			Qty	Remark
92	AZ9719360063	Толкатель	挺杆	1	
93	Q173B0845	Болт с шестигранной головкой	六角头螺杆带孔螺栓	1	
94	Q5002016	Шплинт	开口销	1	
95	Q341B08	Шестигранная гайка типа I - T	I型六角螺母-细牙	1	
96	AZ9719360062	Штифт	销轴	1	
97	Q150B0845	Болт с шестигранной головкой	六角头螺栓	1	
98	AZ9123360067	Заглушка (2819602003691)	堵头 (2819602003691)	1	
99	Q340B08	Шестигранная гайка типа 1	1型六角螺母	1	
100	Q1840616	Болт с шестигранной головкой	六角法兰面螺栓	1	
101	WG9000360520	Главный клапан торможения	制动总阀	1	
102	Q33208	Цельнометаллическая шестигранная гайка	2型全金属六角锁紧螺母	4	
103	Q40308	Пружинная шайба	弹簧垫圈	4	
104	AZ9725230010	Часть управления муфтой сцепления	离合器操纵部分(共轨)	1	
106	AZ9719230225	Педаль сцепления в сборе	离合器踏板总成	1	
107	AZ9123360113	Педаль (2814822520941)	踏板 (2814822520941)	1	
108	AZ9719230005	Втулка вала педали сцепления	离合器踏板轴轴套	1	
109	AZ9719230022	Ограничивающая угловая плита	限位角板	1	
110	AZ9719230044	Рычаг педали сцепления	离合器踏板臂	1	
111	AZ9719230053	Кронштейн	支架	1	
112	AZ9719230224	Кронштейн	支架	1	

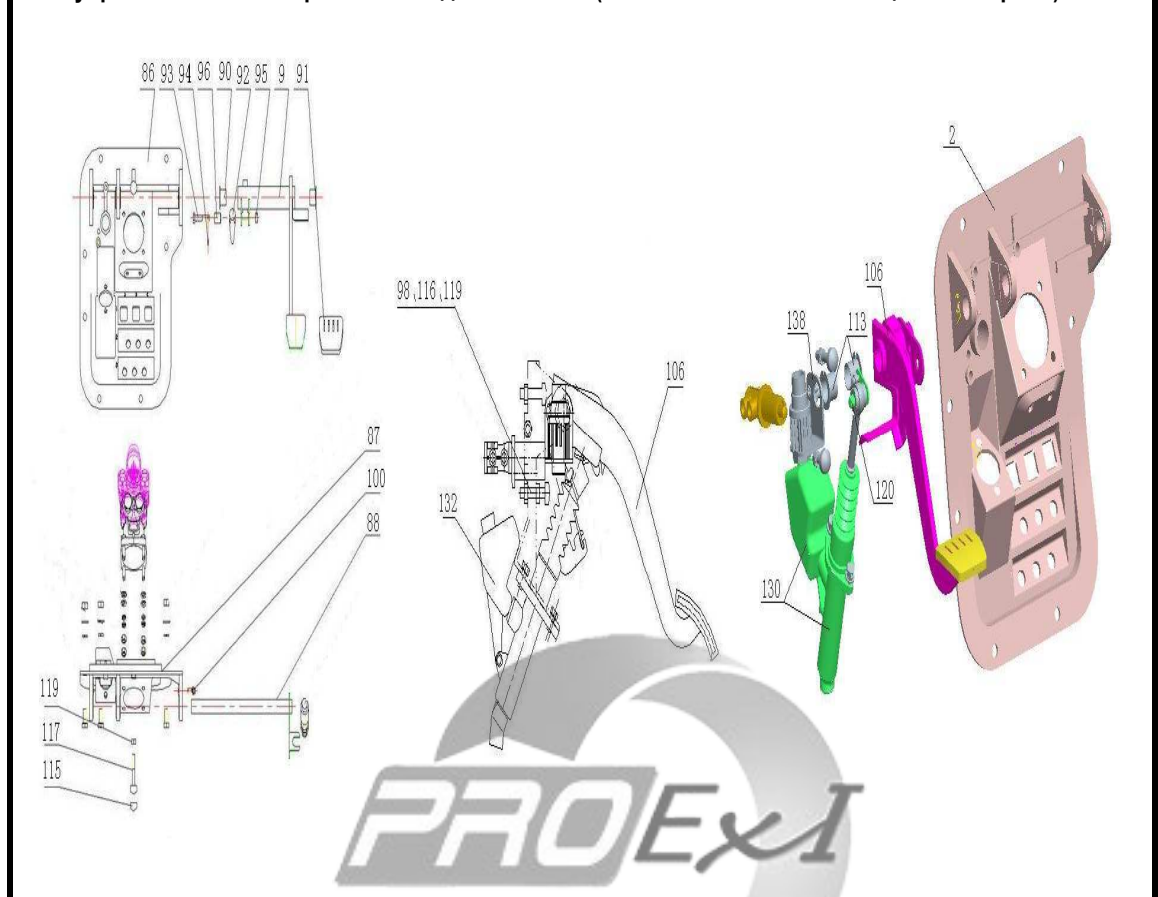
ство управления комбинированной педалью HOWO (новый выключатель / общая магистраль) /Pedal C



ство управления комбинированной педалью HOWO (новый выключатель / общая магистраль) /Pedal C

№ п/п	№ детали по	Наименование	Наименование на китайском языке	Кол-во	Прим.
No.	Part No.			Qty	Remark
113	AZ9719360060	Самосмазывающаяся втулка	自润滑衬套	2	
114	AZ9123230226	Резиновая накладка на педаль	踏板橡胶罩	1	
115	AZ9123360067	Заглушка (2819602003691)	堵头 (2819602003691)	2	
116	Q150B0830	Болт с шестигранной головкой	六角头螺栓	1	
117	Q150B0845	Болт с шестигранной головкой	六角头螺栓	1	
118	Q40308	Пружинная шайба	弹簧垫圈	2	
119	Q340B08	Шестигранная гайка типа 1	1型六角螺母	2	
120	AZ9719230228	Штифт в сборе	销轴总成	1	
121	AZ9719230226	Штифт	销轴	1	
122	AZ9719230227	Кронштейн	支架	1	
123	Q150B0616	Болт с шестигранной головкой	六角头螺栓	1	
124	Q40106	Плоская шайба	平垫圈	1	
125	Q40306	Пружинная шайба	弹簧垫圈	1	
126	Q340B06	Шестигранная гайка типа I	I型六角螺母	1	
127	AZ9719230222	Толкатель главного цилиндра	离合器总泵推杆	1	
128	AZ9123230053	Игольчатый подшипник без вала	无内圈滚针轴承	1	
129	AZ9719230229	Шайба	垫圈	2	
130	WG9719230023	Главный цилиндр сцепления	离合器总泵及储油罐总成	1	
133	AZ9719230231	Гнездо пружины	弹簧座	1	
134	Q150B0820	Болт с шестигранной головкой	六角头螺栓	2	

ство управления комбинированной педалью HOWO (новый выключатель / общая магистраль) /Pedal C



ство управления комбинированной педалью HOWO (новый выключатель / общая магистраль) /Pedal C

№ п/п	№ детали по	Наименование	Наименование на китайском языке	Кол-во	Прим.
No.	Part No.				
135	Q40108	Плоская шайба	平垫圈	2	
136	Q40308	Пружинная шайба	弹簧垫圈	2	
137	AZ9719230232	Возвратная пружина	回位弹簧	1	
138	AZ9719230058	Кронштейн сигнального пере	信号开关支架	1	
139	Q150B0620	Болт с шестигранной головко	六角头螺栓	1	
140	Q40306	Пружинная шайба	弹簧垫圈	1	
141	Q40106	Плоская шайба	平垫圈	1	
142	WG9718710005	Выключатель муфты сцепле	离合器开关	1	
143	AZ9719230021	Уплотнительная заглушка (за	密封堵(内饰件厂)	1	
144	WG9725716002	Двухконтактный выключател	双触点制动灯开关	1	